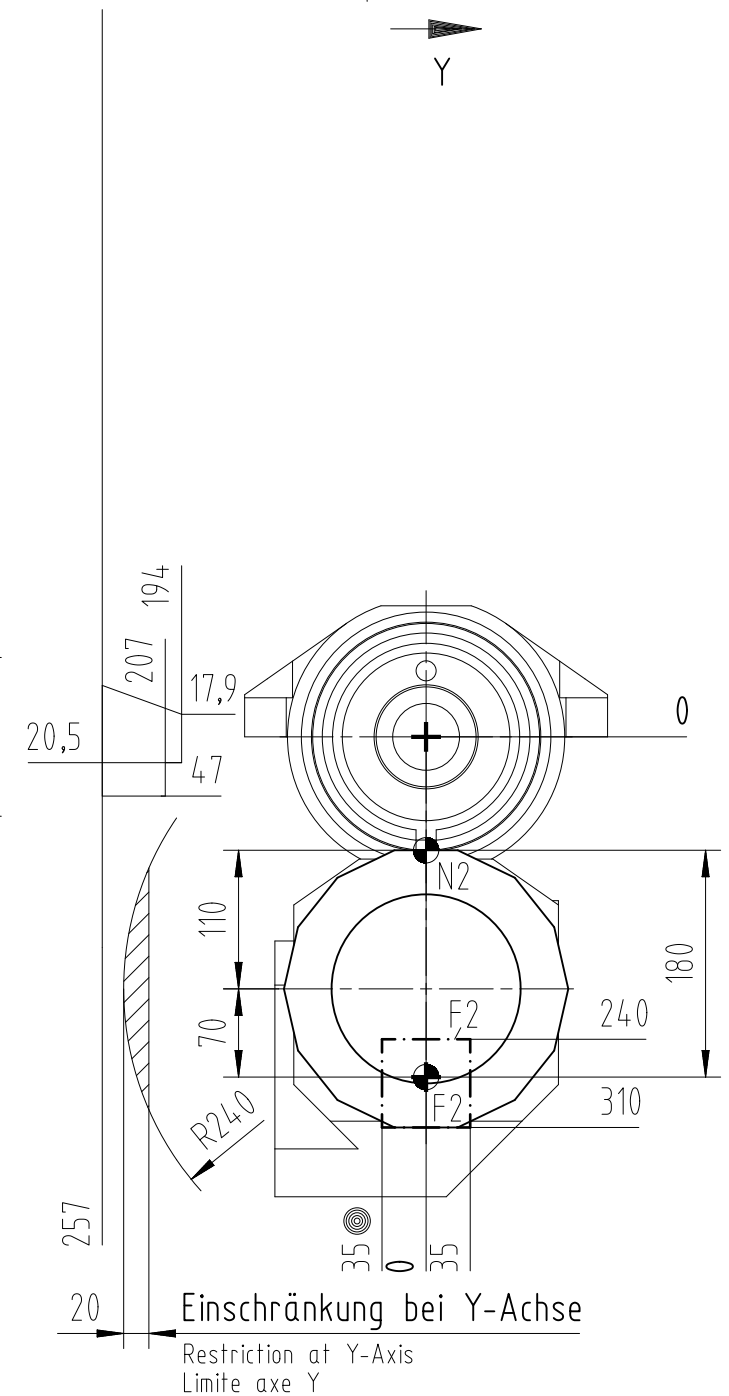
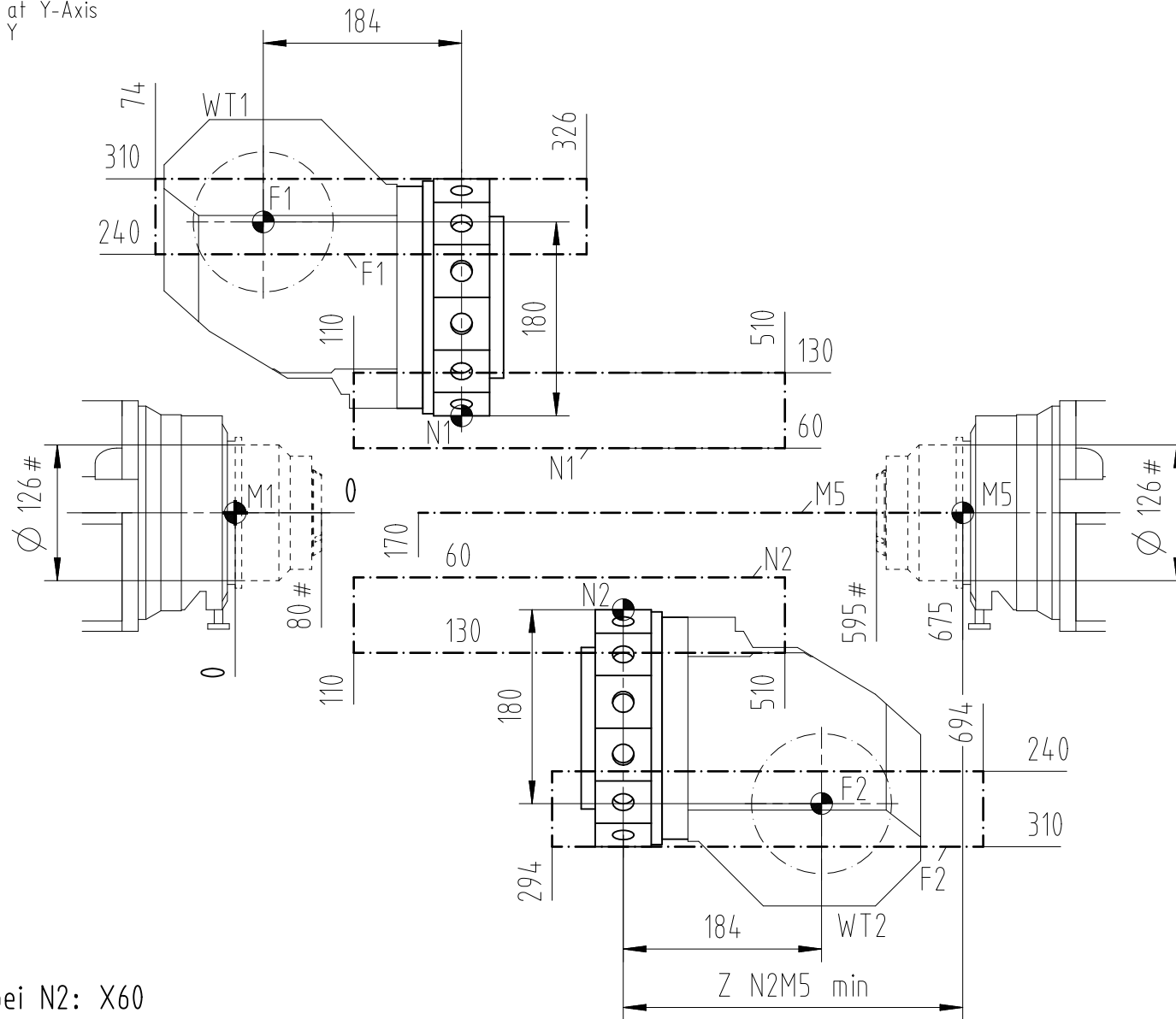


20 Einschränkung bei Y-Achse
Restriction at Y-Axis
Limite axe Y



WT2 XYZ
WT1 XYZ
Gegenspindel D42 Counter spindle D42 Contre-broche D42
Hauptspindel D42 Main spindle D42 Broche principale D42

Z N2M5 min = 115 bei N2: X60
65 bei N2: X130

14 Werkzeuge pro Revolverkopf
14 tool per turret head
14 outils par tourelle

Änderungen vorbehalten
Right for alterations is reserved
Sous réserve de modifications

Beispiel Spannzangenfutter
example collet chuck
exemple mandrin à pince

* max. Abstand zur Gegenspindel bei Z-Hub > 250
Max. distance to counterspindle with Z travel > 250
Distance max. à la contre-broche avec une course Z > 250

☉ Der Hub der Y-Achse wird nach hinten durch die Höhe der Werkzeughalter bzw. Länge der Werkzeuge begrenzt
The Y axis stroke is limited to the rear by the height of the tool holders or the length of the tools
La course de l'axe Y est limitée vers l'arrière par la hauteur des porte-outils ou la longueur des outils

Working area C100 VDI 20 D42

Zone de travail C100 VDI 20 D42

INDEX
TRAUB

Schutzvermerk ISO 16016 beachten

Titel **Arbeitsraum VDI 20 D42**

zusätzlicher Titel
2WT

Materialnummer
12064123

Erstellt durch:
banjsakk

Genehmigt von:
furtwaef

Technische Referenz:
INDEX C100

Dokumentnummer
10011016403

Version
02

Sprache
de / en / fr

Ausgabedatum
17.05.2019

Änderungsnummer
500000017714

Blatt
01/01