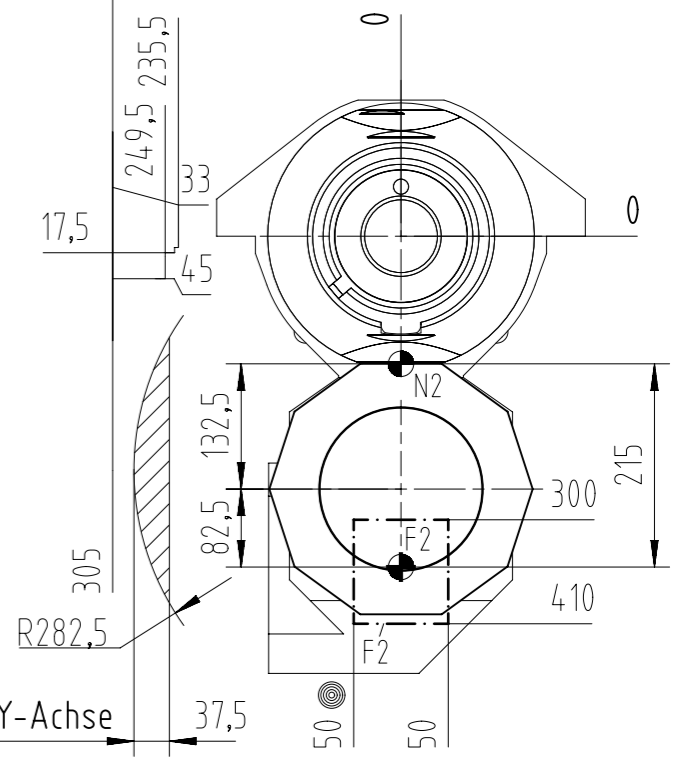
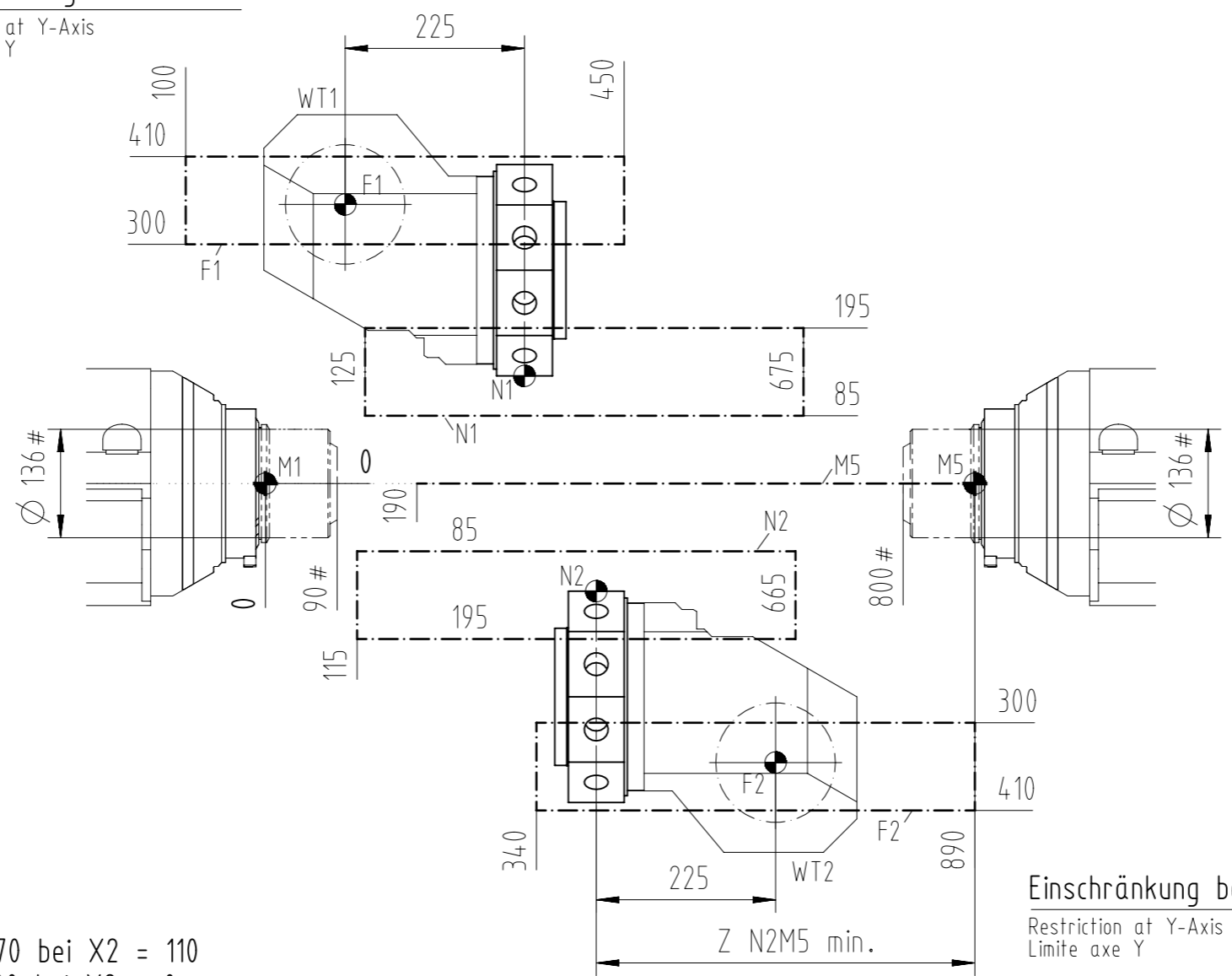


Einschränkung bei Y-Achse  
Restriction at Y-Axis  
Limite axe Y



Einschränkung bei Y-Achse  
Restriction at Y-Axis  
Limite axe Y

WT2 XYZ
WT1 XYZ
Gegenspindel D65 Counter spindle D65 Contre-broche D65
Hauptspindel D65 Main spindle D65 Broche principale D65

Z N2M5 min.: 70 bei X2 = 110  
100 bei X2 = 0

10 Werkzeuge pro Revolverkopf  
10 tool per turret head  
10 outils par tourelle

Änderungen vorbehalten  
Right for alterations is reserved  
Sous réserve de modifications

# Beispiel Spannzangenfutter  
example collet chuck  
exemple mandrin à pince

\* max. Abstand zur Gegenspindel bei Z-Hub > 350  
Max. distance to counterspindle with Z travel > 350  
Distance max. à la contre-broche avec une course Z > 350

Der Hub der Y-Achse wird nach hinten durch die Höhe der Werkzeughalter bzw. Länge der Werkzeuge begrenzt

The Y axis stroke is limited to the rear by the height of the tool holders or the length of the tools

La course de l'axe Y est limitée vers l'arrière par la hauteur des porte-outils ou la longueur des outils

Date: 14-May-19 Time: 10:09

Working area VDI 30 D65

Zone de travail VDI 30 D65



Schutzvermerk ISO 16016 beachten

Titel Arbeitsraum VDI 30 D65		Materialnummer 12063224	
zusätzlicher Titel 2WT			
Erstellt durch: banjsakk	Genehmigt von: furtwaef	Technische Referenz: INDEX C200	Dokumentnummer 10011017055
Sprache de / en / fr		Ausgabedatum 14.05.2019	Version 01
		Änderungsnummer 500000017714	Blatt 01/01

A3