

# Schnittstellen der Maschine

- Absauganlage
- Kühlmittelreinigungsanlage und zum Späneförderer
- Stangenzuföhreinheiten
- Feuerlöschanlage
- Kühlanlage
- Werkstückabführung über Transportband
- Werkstückspannung

## **INDEX Mehrspindel-Drehmaschinen**

### **Steuerung INDEX C200-sl**

## Gültigkeitshinweis

Abbildungen in dem vorliegenden Dokument können von dem gelieferten Produkt abweichen. Irrtümer und Änderungen aufgrund des technischen Fortschritts vorbehalten.

## Ein Wort zum Urheberrecht

Dieses Dokument ist urheberrechtlich geschützt und wurde ursprünglich in deutscher Sprache erstellt. Die Vervielfältigung und Verbreitung des Dokumentes oder einzelner Inhalte ist ohne Einwilligung des Rechteinhabers untersagt und zieht straf- oder zivilrechtliche Folgen nach sich. Alle Rechte, auch die der Übersetzung, bleiben vorbehalten.

© Copyright by INDEX-Werke GmbH & Co. KG

## Inhaltsverzeichnis

<b>Schnittstelle zur Absauganlage.....</b>	<b>5</b>
Lokale Absauganlagen.....	6
Allgemeines.....	6
Mechanische Anbindung.....	7
Fluidische Anbindung.....	9
Elektrische Anbindung.....	10
Absauganlage ein- und ausschalten.....	11
Brandschutz bei lokalen Absauganlagen.....	11
Optionale Signale.....	11
Zentrale Absauganlagen.....	12
Allgemeines.....	12
Mechanische Anbindung.....	12
Fluidische Anbindung.....	12
Elektrische Anbindung.....	12
Absperrklappe.....	13
<b>Schnittstelle zur Kühlmittelreinigungsanlage und zum Späneförderer.....</b>	<b>15</b>
Lokale Kühlmittelreinigungsanlage und Späneförderer.....	16
Allgemeines.....	16
Mechanische Anbindung.....	17
Fluidische Anbindung.....	17
Elektrische Anbindung.....	17
Elektrische Schnittstelle bei Fabrikaten der Fa. Knoll.....	18
Sicherheitsgerichtete Funktionen.....	18
Steuerung des Späneförderers.....	19
Elektrische Schnittstelle kundenspezifische Kühlmittelreinigungsanlage.....	20
Zentrale Kühlmittelreinigungsanlage und Späneförderer.....	21
Allgemeines.....	21
Mechanische Anbindung.....	21
Fluidische Anbindung.....	22
Elektrische Anbindung.....	22
Elektrische Schnittstelle bei zentraler Kühlmittelreinigungsanlage.....	22
<b>Schnittstelle zu Stangenzuführheiten.....</b>	<b>23</b>
Stangenlademagazine.....	24
Allgemeines.....	24
Mechanische Anbindung.....	25
Fluidische Anbindung.....	25
Sichere Schnittstellensignale.....	26
Stangenzuführungen.....	27
Allgemeines.....	27
Mechanische Anbindung.....	28
Fluidische Anbindung.....	28
Elektrische Anbindung.....	28
Sichere Schnittstellensignale.....	29

<b>Schnittstelle zur Feuerlöschanlage .....</b>	<b>31</b>
Allgemeines.....	32
Brandschutz.....	34
Betriebsbereitschaft und Anwahl .....	34
Feueralarm .....	34
 <b>Schnittstelle zur Kühlanlage.....</b>	 <b>35</b>
Allgemeines.....	36
Mechanische Anbindung (nur lokale Kühlanlage) .....	36
Fluidische Anbindung .....	37
Elektrische Anbindung (nur lokale Kühlanlage) .....	37
Steuerungsschnittstelle.....	38
 <b>Schnittstelle Werkstückabführung über Transportband.....</b>	 <b>39</b>
Allgemeines.....	40
Mechanische Anbindung.....	40
Fluidische Anbindung .....	40
Elektrische Anbindung.....	40
Steuerungsschnittstelle.....	41
 <b>Schnittstelle zur Werkstückspannung.....</b>	 <b>43</b>
Allgemeines.....	44
Eignung von Spannvorrichtungen.....	45
Montage der Spannvorrichtung.....	46

# **Schnittstelle zur Absauganlage**

**Lokale oder zentrale Absauganlagen zum Absaugen von Ölnebel**

## Lokale Absauganlagen

### Allgemeines

INDEX Mehrspindeldrehmaschinen können mit einer lokalen Absauganlage ausgestattet sein. Absauganlagen dienen zum Absaugen des Ölnebels aus dem Arbeitsraum der Maschine.

Serienmäßig ist eine Absauganlage der Firma Büchel vorgesehen.

Die benötigte Luftleistung der Absauganlage ist abhängig vom beim Bearbeitungsprozess entstehenden Ölnebel. Die Absauganlage muss mindestens eine Luftleistung von 1.500m<sup>3</sup>/h aufweisen.



Weitere Informationen sind der Herstellerdokumentation der jeweiligen Absauganlage zu entnehmen.

## Mechanische Anbindung

Die Befestigungspunkte an der Maschine sowie die Dimensionen und die Position des Ansaugrohrs sind dem Aufstellplan zu entnehmen.

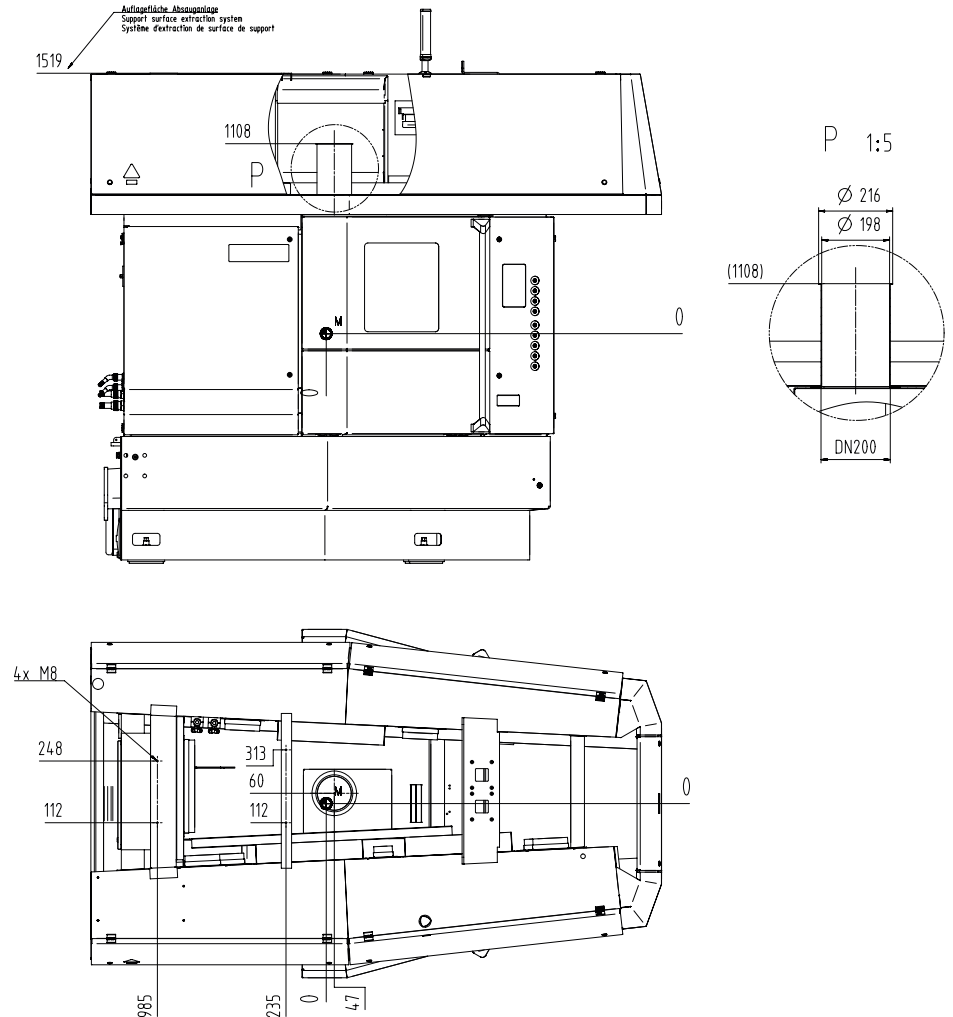


Bild 01: Beispielbild Anbauposition einer Absauganlage

Serienmäßig vorgesehene Fabrikate werden direkt am Ansaugrohr der Maschine angeschlossen.



Bild 02: Serienmäßig montierte Absauganlage Fabrikat Büchel

Beim Anbau von kundenspezifischen Fabrikaten erfolgt der Anschluss an einer Absperrklappe oberhalb des Ansaugrohres der Maschine.

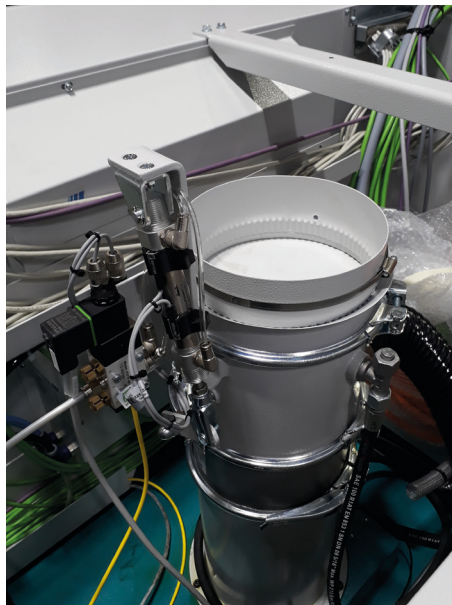


Bild 03: Absperrklappe als Vorbereitung zum Anbau einer kundenspezifischen Absauganlage



## Fluidische Anbindung

Im Brandfall wird ein Teil des Löschmittels der Feuerlöschanlage in das Ansaugrohr der lokalen Absauganlage eingeleitet. Hierzu wird ein Löschmittelschlauch mit dem Ansaugrohr der Absauganlage verbunden.

- Fabrikate Fa. Büchel: direkt im Ansaugrohr - siehe Bild 04
- Andere Fabrikate: an der Absperrklappe - siehe Bild 03



Bild 04: Anschluss des Löschmittelschlauches

## **Elektrische Anbindung**

Die Energieversorgung und Signalübertragung erfolgt über eine elektrische Leitung zwischen Drehmaschine und der Absauganlage.

Bei Anlagen mit zusätzlichem Signal für verschmutzte Filter existiert eine zusätzliche elektrische Leitung (siehe hierzu Abschnitt „Optionale Signale“).

## **Absauganlage ein- und ausschalten**

Die Spannungsversorgung der Absauganlage wird durch die Maschinensteuerung ein- und ausgeschaltet.

Es existiert keine weitere Schnittstelle zwischen der Maschinensteuerung und der Absauganlage.

Die Maschinensteuerung startet die Absauganlage, wenn folgende Bedingungen erfüllt sind:

- Kein NOT-HALT
- Kein Feueralarm
- Kein Ladezyklus
- Niederdruck, Hochdruck oder Hochdruckventile eingeschaltet (bei Maschinen mit Kühlschmierstoffversorgung)
- Gesamtzyklus aktiv und Werkstücke in Bearbeitung (bei Trockenbearbeitungsmaschinen)

Mit NOT-HALT oder Feueralarm wird die Absauganlage sofort von der Maschinensteuerung ausgeschaltet.

## **Brandschutz bei lokalen Absauganlagen**

Im Falle einer Branderkennung durch die Maschine wird das Absaugen der Absauganlage gestoppt.

Zudem wird durch die Brandschutzanlage ein Teil des Löschmittels in das Saugrohr/den Saugschlauch der Absauganlage geleitet.

## **Optionale Signale**

### **Signal: Filterverschmutzung**

Sollen Überwachungen der Absauganlage implementiert werden, so steht bei den MS Maschinen die elektrische Schnittstelle „prozessbeeinflussende Eingänge“ zur Verfügung.

Die Ausgänge der Absauganlage werden mit den „prozessbeeinflussenden Eingängen“ verbunden.

Damit kann dann beispielsweise erreicht werden, dass die Maschine stoppt, wenn die Absauganlage einen Fehler meldet (siehe Dokument „Bedienung der Maschine“, Abschnitt „Prozessbeeinflussende Eingänge“).

## Zentrale Absauganlagen

### Allgemeines

INDEX Mehrspindel-Drehmaschinen können an eine zentrale Absauganlage angeschlossen werden. Absauganlagen dienen zum Absaugen des Ölnebels aus dem Arbeitsraum der Maschine.

Für eine ausreichende Absaugung ist der Betreiber verantwortlich.

### Mechanische Anbindung

Wird die Maschine an eine zentrale Absauganlage angeschlossen, so ist maschinenseitig eine Absperrklappe vorgesehen. Die Dimension und Position der Anbindungsstelle sind dem Aufstellplan zu entnehmen.

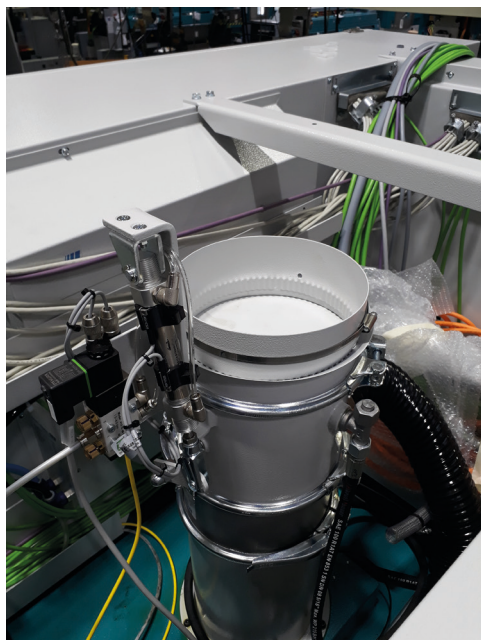


Bild 05: Absperrklappe als Vorbereitung zum Anschluss der Maschine an eine zentrale Absauganlage

### Fluidische Anbindung

Im Brandfall wird ein Teil des Löschmittels der Feuerlöschanlage in das Ansaugrohr der zentralen Absauganlage eingeleitet. Hierzu wird ein Löschmittelschlauch an die Sperrklappe angeschlossen (siehe Bild 05).

### Elektrische Anbindung

Eine elektrische Verbindung zwischen der zentralen Absauganlage und der Maschine besteht nicht.

## **Absperrklappe**

Bei Einsatz einer zentralen Absaugung oder einer kundenspezifischen lokalen Absaugung kommt eine Absperrklappe zum Einsatz.

Die Ansteuerung der Absperrklappe ist identisch mit der Ansteuerung der Absauganlage. (Absaugung Ein = Klappe auf)

Hinzu kommt eine Überwachung der Absperrklappe über zwei getrennte Magnet-schalter (offen/geschlossen).

Bei einem Zustandswechsel muss innerhalb von 5 Sekunden eine gültige Position gemeldet werden. Anschließend wird der erreichte Zustand überwacht.

Ein Fehler führt zu einem Stopp am Zyklusende.



**Schnittstelle zur  
Kühlmittelreinigungsanlage  
und zum Späneförderer**

## Lokale Kühlmittelreinigungsanlage und Späneförderer

### Allgemeines

INDEX Mehrspindel-Drehmaschinen können mit einer lokalen **Kühlmittelreinigungsanlage** und mit einem Späneförderer ausgestattet werden.

Eine Kühlmittelreinigungsanlage kann aus einer Pumpenanlage mit Kühlschmierstofftank und Wärmetauscher, einer Reinigungsanlage und einem Schaltschrank bestehen.

Bei MS22-6, MS22-8, MS24-6, MS32-6, MS40-6, MS40-8 und MS52-6 wird der Späneförderer von der Steuerung der Kühlmittelreinigungsanlage gesteuert und ist damit bei diesen Maschinentypen Teil der Kühlmittelreinigungsanlage.

Bei MS16-6 und MS16-6Plus wird der Späneförderer von der Steuerung der Drehmaschine gesteuert und ist damit bei diesen Maschinentypen Teil der Drehmaschine.

Die Pumpenanlage dient der Bereitstellung, Kühlung und Bevorratung von Kühlschmierstoff.

Die Reinigungsanlage dient der Reinigung von Kühlschmierstoff.

Der Schaltschrank dient zur Steuerung der oben beschriebenen Einheiten und als elektrische und steuerungstechnische Schnittstelle zur Drehmaschine.

Der Späneförderer dient dem Abtransport von Spänen aus dem Bearbeitungsprozess der Maschine in einen Sammelbehälter und dem Rücktransport von Kühlschmierstoff zur Reinigungsanlage.

Serienmäßig sind Kühlmittelreinigungsanlagen und Späneförderer der Firma Knoll-Maschinenbau GmbH vorgesehen.



Weitere Informationen sind der Herstellerdokumentation der jeweiligen Absauganlage zu entnehmen.



## Mechanische Anbindung

Eine mechanische Verbindung besteht zwischen der Maschine und dem Späneförderer.

Die Befestigungspunkte des Späneförderers an der Maschine sowie die Dimension und die Position des Spänekanals sind dem Aufstellplan zu entnehmen.

Beim Anbau des Späneförderers ist auf eine leckagefreie Verbindung zur Maschine zu achten.

Die Positionen der zur Kühlmittelreinigungsanlage gehörenden Komponenten sind dem Aufstellplan zu entnehmen.

## Fluidische Anbindung

Eine fluidische Verbindung besteht zwischen Pumpenanlage und der Maschine.

Am Unterkasten der Maschine befinden sich Anschlüsse für KSS-Niederdruck (ND), KSS-Hochdruck (HD), Zusatzhochdruck KSS (HD Z), KSS für die Synchronspindel (KS Syn.) und ggf. KSS für eine Spülpistole (ND Spül). Je nach Ausstattung der Pumpenanlage werden alle oder nur einige dieser Anschlüsse verwendet. Nicht verwendete Anschlüsse müssen verschlossen werden.

Zudem befinden sich an der Maschinenverkleidung Anschlüsse für den Wärmetauscher (Vorlauf, Rücklauf)



Bild 01 und 02: mechanische und fluidische Anbindungsstelle an einem Mehrspindler

## Elektrische Anbindung

Die Energieversorgung und Signalübertragung erfolgt über eine gemeinsame elektrische Leitung zwischen der Drehmaschine und dem Schaltschrank der Kühlmittelreinigungsanlage.

## Elektrische Schnittstelle bei Fabrikaten der Fa. Knoll

Die Kühlmittelreinigungsanlage verfügt über eine eigene Steuerung. Mit dieser Steuerung werden eine oder mehrere Pumpen angesteuert.

Die Kühlmittelreinigungsanlage ist mit einer kombinierten Hardware-/ Profibus-schnittstelle mit der Maschine verbunden.

Von der Maschinensteuerung ergeht der Auftrag zum Einschalten der Pumpen über Profibus an die Kühlmittelreinigungsanlage.

Dies geschieht in folgenden Fällen:

- wenn der KSS-Wahlschalter auf mittlere Stellung „KSS automatisch“ gestellt wird und die Arbeitsraumtüren bei Zyklus-Start verriegeln
- wenn der KSS-Wahlschalter auf rechte Stellung „KSS ein“ gestellt wird und die Arbeitsraumtüren zugeschoben sind (ohne Verriegelung jedoch kein Hochdruck)

Teileprogrammtechnisch kann das Kühlmittel während des Zyklus über M-Befehle aus- und wieder eingeschaltet werden. Ebenso können einzelne KSS-Ventile gezielt ein- und ausgeschaltet werden. Standardmäßig erfolgt das Einschalten der Anlage nach Einschalten der Hydraulik und dem Verriegeln der Arbeitsraumtür.



Details zur Programmierung entnehmen Sie bitte der Programmieranleitung oder den Programmierhinweisen.



Weitere Details zur steuerungstechnischen Schnittstelle entnehmen Sie bitte der Beschreibung „UNICOOL-Schnittstelle“.

## Sicherheitsgerichtete Funktionen

Sicherheitstechnisch werden die Pumpen folgendermaßen abgesichert:

1. Ein Schaltkreis mit Not-Halt-Kontakten der Maschine geht an die Kühlmittelreinigungsanlage.
2. Ein Schaltkreis mit Arbeitsraumtürkontakten der Maschine geht an die Kühlmittelreinigungsanlage. Die Arbeitsraumtürkontakte stellen die sicherheitstechnische Bewegungsfreigabe der Maschine bei verriegelten Arbeitsraumtüren dar. Es erfolgt keine Freigabe bei Zustimmung mit offener Arbeitsraumtüre.

Auf Seite der Kühlmittelreinigungsanlage werden diese Signale mit eigenen Sicherheitsrelais ausgewertet und die Leistung für die Pumpen geschaltet.



Es ist zu beachten, dass die Niederdruckpumpen auch bei geöffneten Arbeitsraumtüren eingeschaltet werden können.

### Steuerung des Späneförderers

Der Anwender kann den Späneförderer mit zwei Schaltern beeinflussen. Die beiden Schalter haben die Positionen „Vorlauf“, „Aus“ und „Rücklauf (tippen)“.

Einer der Schalter ist am Späneförderer angebracht. Der andere Schalter ist auf der INDEX-Maschinensteuertafel angebracht.

Folgende Bedienszenarien sind unterstützt:

Arbeitsraumtüren verriegelt

Schalter am Späneförderer	Schalter auf der Maschinensteuertafel		
	Vorlauf	Aus	Rücklauf
Vorlauf	Freigabe	Aus	Rücklauf
Aus	Aus	Aus	Aus
Rücklauf	Rücklauf	Rücklauf	Rücklauf

Arbeitsraumtüren entriegelt

Schalter am Späneförderer	Schalter auf der Maschinensteuertafel		
	Vorlauf	Aus	Rücklauf
Vorlauf	Aus	Aus	Rücklauf
Aus	Aus	Aus	Aus
Rücklauf	Rücklauf	Rücklauf	Rücklauf

Der Inhalt der Tabelle hat folgende Bedeutung:

- Rücklauf: Der Späneförderer läuft im Tippbetrieb rückwärts.
- Aus: Der Späneförderer läuft nicht.
- Freigabe: Der Späneförderer hat eine Freigabe zur Vorwärtsbewegung im automatischen Betrieb.

Das Verhalten im automatischen Betrieb kann vom Benutzer definiert werden. Es können Lauf- und Pausenzeiten eingegeben werden. Außerdem kann der Benutzer definieren, ob der Späneförderer nur laufen soll, wenn produziert wird oder auch wenn die Maschine leer läuft.

Um Personen im Bereich des Späneförderers vor dem Anlaufen der Förderbewegung zu warnen, wird der Anlauf des Späneförderers im automatischen Betrieb getaktet:

0,5s Lauf - 1s Pause - 0,5s Lauf - 1s Pause - Dauerlauf

Die Position „Aus“ am Schalter am Späneförderer hat Vorrang gegenüber dem Schalter am Bedienfeld. Grund: Wenn ein Bediener am Späneförderer arbeitet, soll es einer zweiten Person am Maschinenbedienfeld nicht möglich sein, den Späneförderer zu starten.

## **Elektrische Schnittstelle kundenspezifische Kühlmittelreinigungsanlage**

Werden betreiberseitig andere als die serienmäßig vorgesehene Kühlmittelreinigungsanlage und Späneförderer verwendet, so erfolgt die Kommunikation der Maschinensteuerung zur Steuerung der kundenspezifischen Kühlmittelreinigungsanlage und des Späneförderers über die Schnittstelle UNICOOL EA oder UNICOOL DP Koppler.



Weitere Details zur steuerungstechnischen Schnittstelle entnehmen Sie bitte der Beschreibung „UNICOOL-Schnittstelle“.

## Zentrale Kühlmittelreinigungsanlage und Späneförderer

### Allgemeines

INDEX Mehrspindel-Drehmaschinen können an eine zentrale Kühlmittelreinigungsanlage angeschlossen werden.

Die Späneentsorgung bei INDEX Mehrspindel-Drehmaschinen kann durch eine hallenintegrierte Späneabtransportanlage realisiert werden.

### Mechanische Anbindung

Die Drehmaschine ist gegenüber einer hallenintegrierten Späneabtransportanlage so zu positionieren, dass Späne und Kühlschmierstoff leakagefrei übergeben werden. Je nach Ausführung der hallenintegrierten Späneabtransportanlage sind ggf. betreiberseitig Maßnahmen erforderlich, um eine leakagefreie Anbindung an die Maschine zu vervollständigen. Die örtlichen Umweltschutzvorschriften sowie die gültigen Vorschriften zum Arbeitsschutz sind zu beachten.

Die Anschlussstellen für den Späneabtransport können dem Aufstellplan entnommen werden.

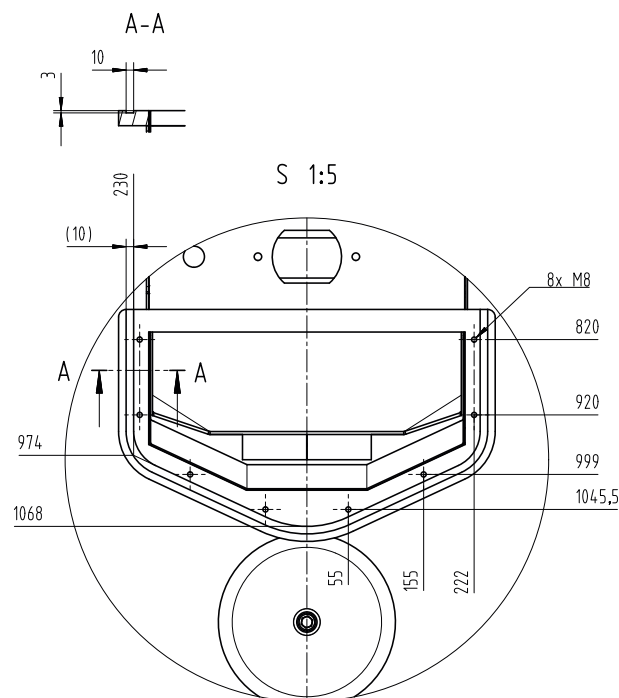


Bild 03: Beispielbild Anschraubfläche eines Späneförderers an einer MS40-6

## **Fluidische Anbindung**

Eine fluidische Verbindung besteht zwischen der zentralen Kühlmittelreinigungsanlage und der Maschine.

Am Unterkasten der Maschine befinden sich Anschlüsse für KSS-Niederdruck (ND), KSS-Hochdruck (HD), Zusatzhochdruck KSS (HD Z), KSS für die Synchronspindel (KS Syn.) und ggf. KSS für eine Spülpistole (ND Spül). Nicht verwendete Anschlüsse müssen verschlossen werden. Siehe hierzu Bilder 01 und 02.

## **Elektrische Anbindung**

Eine elektrische Verbindung zwischen der Drehmaschine und einer zentralen Kühlmittelreinigungsanlage besteht nicht.

## **Elektrische Schnittstelle bei zentraler Kühlmittelreinigungsanlage**

Die elektrische Anbindung an eine zentrale Kühlmittelreinigungsanlage erfolgt über die UNICOOL EA Schnittstelle.



Details zur Schnittstelle entnehmen Sie bitte der Beschreibung „UNICOOL-Schnittstelle“.

Die Ansteuerung des Späneförderers muss, soweit ein Späneförderer vorhanden ist, über die externe Anlage erfolgen.

# **Schnittstelle zu Stangenzuführeinheiten**

**Stangenlademagazine und Stangenführungen  
Bevorraten, Zuführen und Führen von Stangenrohmaterial**

## Stangenlademagazine

### Allgemeines

INDEX Mehrspindel-Drehmaschinen können mit einem Stangenlademagazin ausgerüstet werden.

Stangenlademagazine dienen der Bevorratung, Zuführung und Führung von Stangenrohmaterial.

Stangenlademagazine dürfen ausschließlich an dafür vorgesehene Maschinen angebaut und mit ihnen betrieben werden.

Nachfolgende Tabelle gibt eine Übersicht welche Stangenlademagazine serienmäßig für welchen Maschinentyp vorgesehen sind.

Maschine/Magazin	IEMCA SIR	IEMCA Next	MBL
MS16-6		X	
MS16-6Plus	X	X	
MS22-6	X		
MS22-8	X		X
MS24-6	X		X
MS32-6.2	X		
MS32-6.3	X		X
MS40-6	X		X
MS40-8	X		X
MS52-6	X		



Um die Sicherheit und Funktionstüchtigkeit des Stangenlademagazins und der Maschine zu gewährleisten, sind der Anbau und die Ausrichtung eines Stangenlademagazins nur durch INDEX-Personal oder durch Personal des jeweiligen Herstellers des Lademagazins durchzuführen.



## Mechanische Anbindung

Die Positionierung des Stangenlademagazins zur Maschine ist dem Aufstellplan zu entnehmen.

## Fluidische Anbindung

Stangenlademagazine verfügen über ein eigenes Hydraulikaggregat.

Die Versorgung der Stangenlademagazine mit Pneumatik erfolgt durch einen eigenen Anschluss zur Hallenpneumatik.

Am Stangenlademagazin MBL gibt es zwischen Maschine und Lademagazin einen zusätzlichen Hydraulikanschluss, Anschlüsse für Sperrluft und Anschlüsse für Kühlwasser. Die Anschlüsse sind den entsprechenden Fluidplänen zu entnehmen.



Bild 01: Beispiel: Fluidanschlüsse an einem Stangenlademagazin MBL

## Elektrische Anbindung

Die Energieversorgung und Signalübertragung erfolgt über eine elektrische Leitung zwischen Drehmaschine und dem Schaltschrank des Stangenlademagazins.

Die elektrische Schnittstelle besteht zum einen aus sicherheitsgerichteten Signalen und zum anderen aus einer Datenschnittstelle über Profibus DP.



Weitere Informationen sind der Herstellerdokumentation der jeweiligen Anlage zu entnehmen.

## Sichere Schnittstellensignale

Folgende Tabelle bietet eine Übersicht über die sicherheitsgerichteten Signale auf der Schnittstelle und deren Verwendung im Zusammenhang mit Lademagazinen.

Die Signale werden zweikanalig zwischen der Maschine und dem Lademagazin ausgeführt.

Sicheres Signal	Verwendet	Beschreibung
Not-Halt	Ja	Maschine und Lademagazin haben je eine eigene sicherheitsgerichtete Steuerung. Die Signale der Not-Halt-Kreise werden über die Schnittstelle gegenseitig ausgetauscht.  Not-Halt auf einer Seite muss zum Not-Halt auf der jeweils anderen Seite führen
Magazinhaube verriegelt / geschlossen von Lademagazin zu Maschine	NEIN	Maschine und Lademagazin haben getrennte Haubenkreise, die von der jeweils eigenen sicherheitsgerichteten Steuerung verarbeitet werden.
Spindel-/ Trommelfreigabe von Lademagazin zu Maschine	Ja	Das Lademagazin sorgt dafür, dass keine Gefährdung im Bereich des Lademagazins durch Bewegungen der Maschine (Spindeldrehung oder Trommelschaltung) entsteht.
Freigabe Bewegung von Maschine zu Lademagazin	Ja	Die Maschine unterdrückt das Vorschieben der Stange bei geöffneten Arbeitsraumtüren, damit im Bereich der Maschine keine Gefährdung durch Bewegungen des Lademagazins entsteht.

Die funktionalen Signale werden zwischen der Maschine und dem Lademagazin über eine Profibus DP-Verbindung ausgetauscht.



Hinweise zur Bedienung und Programmierung sind den entsprechenden Handbüchern zu entnehmen.

## Stangenführungen

### Allgemeines

INDEX Mehrspindel-Drehmaschinen können mit einer Stangenführung ausgerüstet werden.

Stangenführungen dienen dem Führen von Stangenrohmaterial.

Stangenführungen dürfen ausschließlich an dafür vorgesehene Maschinen angebaut und mit ihnen betrieben werden.

Nachfolgende Tabelle gibt eine Übersicht, welche Stangenführungen serienmäßig für welchen Maschinentyp vorgesehen sind.

Maschine/Magazin	INDEX Stangenführung
MS16-6	X
MS16-6Plus	X
MS22-6	X
MS22-8	X
MS24-6	
MS32-6.2	X
MS32-6.3	
MS40-6	X
MS40-8	
MS52-6	X



Um die Sicherheit und Funktionstüchtigkeit der Stangenführung und der Maschine zu gewährleisten, sind der Anbau und die Ausrichtung einer Stangenführung nur durch INDEX-Personal durchzuführen.

## **Mechanische Anbindung**

Die Positionierung der Stangenführung zur Maschine ist dem Aufstellplan zu entnehmen.

## **Fluidische Anbindung**

An INDEX Stangenführungen gibt es lediglich pneumatische Funktionen. Der entsprechende Pneumatikanschluss zwischen Maschine und der Stangenführung ist dem entsprechenden Fluidplan zu entnehmen.

## **Elektrische Anbindung**

Da INDEX Stangenführungen über keine eigene Steuerung verfügen, werden die Funktionen der Stangenführung komplett über die Maschinensteuerung gesteuert.

Die Energieversorgung und Signalübertragung erfolgt über elektrische Leitungen zwischen der Drehmaschine und den entsprechenden Funktionsbaugruppen der Stangenführung direkt.

## Sichere Schnittstellensignale

Folgende Tabelle bietet eine Übersicht über die sicherheitsgerichteten Signale auf der Schnittstelle und deren Verwendung im Zusammenhang mit Stangenführungen.

Die Signale werden zweikanalig zwischen der Maschine und der Stangenführung ausgeführt.

Sicheres Signal	Verwendet	Beschreibung
Not-Halt	NEIN	Stangenführungen haben keine eigene Steuerung und es sind auch keine Not-Halt Taster an der Stangeführung vorhanden.
Magazinhaube verriegelt / geschlossen von Stangenführung zu Maschine	Ja	Alle Magazinhauben der Stangenführung werden über die sicherheitsgerichtete Steuerung der Maschine verarbeitet.
Spindel-/ Trommelfreigabe von Stangenführung zu Maschine	Ja	Bei offener Ladesicherung oder beim Verschieben der Stangenführung wird die Spindel- / Trommelfreigabe hardwaremäßig weggenommen.
Freigabe Bewegung von Maschine zu Stangenführung	NEIN	Die Stangenführungen haben keine eigene Steuerung bzw. keine eigenen Aktoren.



# **Schnittstelle zur Feuerlöschanlage**

**Feuerlöschanlage zum Löschen von Kühlschmierstoffbränden**

## Allgemeines

INDEX Drehmaschinen können mit einer Feuerlöschanlage ausgerüstet werden. Die Feuerlöschanlage stellt eine optionale Ausstattung der Maschine dar und wird bei Maschinen benötigt, bei denen die Gefahr von Brand oder Verpuffung besteht.

Die Feuerlöschanlage dient ausschließlich zum Erkennen und Löschen von Kühlschmierstoffbränden im Arbeitsraum der Maschine und ist nur bei geschlossener Arbeitsraumtür aktiviert.

Die Feuerlöschanlage dient nicht zur Bekämpfung von Bränden, die durch brennbare Werkstoffe oder deren Stäube entstehen (z.B. Magnesium). Bei der Verwendung brennbarer Werkstoffe sind andere geeignete Maßnahmen bezüglich des Brand- und Verpuffungsschutzes zu ergreifen.

Generell obliegt die Vermeidung von Bränden/Verpuffungen dem Betreiber. Die erforderlichen Maßnahmen sind in Zusammenarbeit mit den entsprechenden Institutionen (z.B. Arbeitsschutz-Organisationen, Brandschutzbeauftragter, Feuerwehr) vom Betreiber festzulegen. Die Verwendung einiger Kühlschmierstoffe in Kombination mit bestimmten Fertigungsparametern und dem zu bearbeitenden Werkstoff führen zu einem erhöhten Verpuffungs- und Brandrisiko. Daher besteht ein erhöhtes Risiko für das Personal an der Maschine, weshalb geeignete Maßnahmen zur Vermeidung von Verpuffung bzw. Bränden zu treffen sind.

Starke Hitzeentwicklung, offenes Feuer oder sonstige Zündquellen (z.B. Zigaretten) im Bereich der Maschine sind verboten.

Durch die Feuerlöschanlage ist die Verwendung von Schneidöl auf Mineralölbasis als Kühlschmierstoff zulässig.

Grundsätzlich muss die Menge des Kühlschmierstoffs an der Schneide möglichst hoch sein, um die Entstehung von entzündlichen Nebeln zu vermeiden.



Weitere Hinweise zum Thema Brandschutz können der Benutzerdokumentation „Sicherheitshinweise“ entnommen werden.



Die serienmäßig vorgesehene Feuerlöschanlage ist innerhalb der Maschinenverhaubung eingebaut und verfügt über Sensorik zur optischen und thermischen Branderkennung.



Bild 01: Serienmäßig montierte Feuerlöschanlage



Weitere Informationen sind der Herstellerdokumentation der jeweiligen Anlage zu entnehmen.

## **Brandschutz**

Die Feuerlöschanlage verfügt über einen separaten Sicherheitsschalter an den Arbeitsraumtüren, um zu detektieren, ob die Arbeitsraumtüren geöffnet oder geschlossen sind.

Die Feuerlöschanlage ist zum einen in den Not-Halt-Kreis der Maschine integriert. Zum anderen meldet die Feuerlöschanlage ein Signal „Betriebsbereit“ an die Steuerung der Maschine.

Die Auswertung des Betriebsbereit-Signals der Feuerlöschanlage wird mit folgendem Parameter beeinflusst.

- Mazu 8 (Feuerlöschanlage)
  - Mazu 8 = 0 → Feuerlöschanlage abgewählt
  - Mazu 8 = 1 → Feuerlöschanlage aktiv

## **Betriebsbereitschaft und Anwahl**

- Ist die Anlage bereit, aber in der Steuerung durch die Mazu 8 abgewählt, erscheint eine Hinweismeldung an der Steuerung. Die Meldung kann quittiert werden, wird aber zyklisch wiederholt.
- Ist die Anlage nicht bereit und in der Steuerung durch die Mazu 8 abgewählt, wird die Feuerlöschanlage in der Steuerung nicht bearbeitet.
- Der Eingang „Feuerlöschanlage betriebsbereit“ wird zu „= 1“ wenn die Anlage tatsächlich bereit ist und die Arbeitsraumtüren zugeschoben sind.
- Der statische Zustand „Feuerlöschanlage betriebsbereit“ wird überwacht. Ein Fehler führt zu einem Stopp am Zyklusende.
- Ist die Anlage nicht bereit, gibt die Steuerung den Alarm „Feuerlöschanlage nicht betriebsbereit“ aus und lässt keinen Zyklus-Start zu.

## **Feueralarm**

- Bei einem Feueralarm (Alarmstufe 1) wird der Löschvorgang (Alarmstufe 2) erst bei geschlossenen Arbeitsraumtüren eingeleitet. Die Arbeitsraumtüren werden verriegelt (= zugehalten) und die Feuerlöschanlage löst NOT-HALT aus. Ein anschließendes Entriegeln der Arbeitsraumtüren kann erst erfolgen, wenn kein Feueralarm mehr ansteht oder nach einer Verzögerungszeit von 2 Minuten.

## **Feueralarm bei geöffneten Arbeitsraumtüren**

- Kommt es bei geöffneten Arbeitsraumtüren zu einem Feueralarm, kann der Löschvorgang erst nach dem Schließen der Arbeitsraumtüren erfolgen.

# **Schnittstelle zur Kühlanlage**

**Lokale oder zentrale Kühlanlage**

## Allgemeines

INDEX Mehrspindeldrehmaschinen müssen mit einer Kühlanlage verbunden sein. Es können lokale oder zentrale Kühlanlagen zum Einsatz kommen. Die Kühlanlage dient der Bereitstellung von Kühlwasser für die Wärmetauscher an der Maschine.



Die benötigte Kühlleistung, sowie weitere Informationen sind der Betriebsanleitung DIM056DE zu entnehmen.



Alle Angaben zu Kühlmittel, Wasserqualität und Wasserbehandlung sind dem Dokument „Hinweise zu Betriebsstoffen“ zu entnehmen.

Bei Verwendung eines Wasserrückkühlgeräts sind die Hinweise des Herstellers zu beachten.



Weitere Informationen sind der Herstellerdokumentation der jeweiligen Anlage zu entnehmen.

## Mechanische Anbindung (nur lokale Kühlanlage)

Der Aufstellort kann dem Aufstellplan der Maschine entnommen werden.

## Fluidische Anbindung

An der Maschine befinden sich Anschlüsse für Vorlauf und Rücklauf. Die genauen Anschlussbezeichnungen sind dem entsprechenden Fluidplan zu entnehmen.

MS16-6 MS16-6Plus MS22-6 MS22-8 MS32-6.2 MS40-6 MS40-8 MS52-6	Anschlussgewinde G1 ½
MS24-6 MS32-6.3	Anschlussgewinde M45x2



Bild 01: Kühlwasseranschlüsse an einem Mehrspindler

## Elektrische Anbindung (nur lokale Kühlanlage)

Die Energieversorgung und Signalübertragung erfolgt über elektrische Leitungen zwischen der Drehmaschine und der Kühlanlage.

## **Steuerungsschnittstelle**

Lokale Kühlwasseranlagen liefern zwei einfache Signale an die Maschine:

„Betriebsbereit“ und „Filter verschmutzt“

Bei fehlendem Signal „Betriebsbereit“ oder bei anstehendem Signal „Filter verschmutzt“, stoppt die Maschine am Zyklusende.

Bei zentralen Anlagen erfolgt üblicherweise keine Kommunikation zwischen Anlage und Maschine. Die Anlagen befinden sich häufig in der Gebäudetechnik weit entfernt von der Maschine. Die Maschine wird nur mit Rohren bzw. Schläuchen angefahren.

Die ordnungsgemäße Funktion von lokaler oder zentraler Kühlanlage ist maschinenseitig nochmal abgesichert indem

- die Maschine Kühlwasserdurchfluss und Temperatur erfasst und daraus entsprechende Alarme generiert.
- beim Anstieg der Öltemperatur in der Maschine eine Abschaltung der Maschine am Zyklusende erfolgt, bevor ein Schaden entsteht.

# **Schnittstelle Werkstückabführung über Transportband**

**MS22-6, MS22-6L, MS24-6, MS22-8, MS32-6, MS40-6, MS40-8, MS52-6**

## Allgemeines

INDEX Mehrspindeldrehmaschinen verfügen über verschiedene Möglichkeiten zur Werkstückabführung.

Werkstücke können über ein internes Transportband zu einer Öffnung in der Maschinenverkleidung gefördert werden. Außerhalb der Drehmaschine können die Werkstücke gesammelt (Behälter) oder weitertransportiert (externes Transportband) werden.



Trotz aller technischen Schutzmaßnahmen kann der Austritt von Flammen an Öffnungen der Maschinenverkleidung nicht gänzlich ausgeschlossen werden. Aus diesem Grund besteht ein geringes Restrisiko für das Personal an der Maschine.



Weitere Hinweise zum Thema Brandschutz sind der Benutzerdokumentation DAA007 "Sicherheitshinweise" zu entnehmen.



Sofern externe Einheiten zum Sammeln oder Weitertransport von Werkstücken vorgesehen sind, können weitere Informationen der jeweiligen Herstellerdokumentation entnommen werden.

## Mechanische Anbindung

Externe Einheiten zum Sammeln oder Weitertransport von Werkstücken können entweder über eine Schraubenverbindung am Unterkasten angeflanscht oder separat neben die Maschine gestellt werden.

## Fluidische Anbindung

An der Maschine befindet sich ein G1/2 -Anschluss, um über die Werkstückabführung ausgetretenes KSS in die Maschine zurück zu führen.

## Elektrische Anbindung

Die Energieversorgung erfolgt über eine Steckerverbindung zwischen Drehmaschine und externer Einheit.



## Steuerungsschnittstelle

Um eine Förderfunktion einer externen Einheit an- und abzuschalten, werden von der Maschinensteuerung die 400V auf der elektrischen Schnittstelle an- und abgeschaltet.



Bild 01: Beispiel MS40-8 Werkstückübergabestelle der Maschine



Bild 02 und 03: Beispiel MS40-6 mit externem Transportband



# **Schnittstelle zur Werkstückspannung**

## Allgemeines

INDEX Mehrspindeldrehmaschinen können mit unterschiedlichen Spannvorrichtungen ausgestattet werden.

Bei Erstausslieferung der Maschine bestehen folgende Ausstattungsmöglichkeiten:

- Maschine mit serienmäßig vorgesehener Spannvorrichtung
- Maschine mit Sonderspannvorrichtung, geprüft und freigegeben durch die INDEX-Konstruktion

Da die Werkstückspannung speziell auf jedes Werkstück abgestimmt sein muss, ist es dem Maschinenbetreiber möglich die Spannvorrichtung zu wechseln.



**Bei der Werkstückspannung an Drehmaschinen handelt es sich um eine Sicherheitsfunktion.**

**Es ist daher von äußerster Wichtigkeit, dass die Spannvorrichtung in Bezug auf die technischen Leistungsmerkmale der Maschine, der Spanngeometrie und den Anforderungen aus der Werkstückbearbeitung geeignet ist.**



Mehrspindeldrehmaschinen, bei denen der Kunde nach der Erstausslieferung direkt eine selbst ausgelegte und selbst beschaffte Spannvorrichtung einbauen möchte, werden zur Erstinbetriebnahme mit einer Serienspannvorrichtung ausgeliefert und müssen vom Betreiber dann umgebaut werden.

## Eignung von Spannvorrichtungen

Folgende Informationen stellt INDEX zur Feststellung der Eignung von Spannvorrichtungen zur Verfügung:

### Technische Daten

- Max. Spindeldrehzahl
- Maximale Spannkräfte

### Technische Zeichnung der mechanischen Anbindungsstelle der Spindel zur Spannvorrichtung

- Kontaktflächen Spindel/Spannvorrichtung
- Befestigungsgewinde
- Grenzabmaße für Spannvorrichtungen
- Hub der Betätigungseinrichtung
- Beschussklasse der Maschinenverkleidung
- Kolbenfläche des Spannzylinders zur Ermittlung der Zug-/Druckkraft des Spannröhrs bei gegebenem Druck



**Die Grenzen der Werkstückspannung werden durch den jeweils niedrigeren Wert der Leistungsdaten (Maschine oder Spannvorrichtung) bestimmt.**

**Für eine sichere Werkstückspannung sind die Unwucht von Spannmittel und Werkstück auf ein Minimum zu beschränken. Sofern notwendig sind geeignete Maßnahmen zu treffen, die die Unwucht der Werkstückspannung reduzieren.**

**Auftretende Fliehkräfte von Spannbacken sind zu berücksichtigen.**

**Um die Eignung eines Spannmittels festzustellen, sind zusätzlich die Forderungen aus DIN EN ISO 23125 und der für die entsprechende Spannvorrichtung gültigen Norm einzuhalten.**



Zur Prüfung der Eignung der Spannvorrichtung ist zusätzlich die Benutzerdokumentation des jeweiligen Spannvorrichtungsherstellers hinzuzuziehen.

## Montage der Spannvorrichtung

Die Montage von Spannvorrichtungen in die Maschine darf nur von erfahrenem Fachpersonal durchgeführt werden.

Sofern keine anderen Informationen in der technischen Zeichnung zur Anbindungsstelle angegeben sind, dürfen die Befestigungsschrauben der Spannmittel nach VDI2230 angezogen werden.



Die Drehspindel ist eine hochpräzise und empfindliche Baugruppe der Drehmaschine.

INDEX haftet nicht für Schäden, die durch die unsachgemäße Montage von Spannmitteln entstehen.



Bei der Montage der Spannmittel sind zudem die Hinweise in der Benutzerdokumentation des jeweiligen Spannvorrichtungsherstellers zu beachten.



Nach der Montage der Spannvorrichtung ist die Spannwegkontrolle einzulernen. Informationen dazu sind der Benutzerdokumentation DIM040DE „Bedienung der Maschine“ zu entnehmen.



# INDEX

**INDEX-Werke GmbH & Co. KG  
Hahn & Tessky**

Plochinger Straße 92  
D-73730 Esslingen

Fon +49 711 3191-0  
Fax +49 711 3191-587

[info@index-werke.de](mailto:info@index-werke.de)  
[www.index-werke.de](http://www.index-werke.de)