

Transport, Aufstellung, Inbetriebnahme

TNX200.3
TNX220.3
Drehlänge (900 mm)

Gültigkeitshinweis

Abbildungen in dem vorliegenden Dokument können von dem gelieferten Produkt abweichen. Irrtümer und Änderungen aufgrund des technischen Fortschritts vorbehalten.

Ein Wort zum Urheberrecht

Dieses Dokument ist urheberrechtlich geschützt und wurde ursprünglich in deutscher Sprache erstellt. Die Vervielfältigung und Verbreitung des Dokumentes oder einzelner Inhalte ist ohne Einwilligung des Rechteinhabers untersagt und zieht straf- oder zivilrechtliche Folgen nach sich. Alle Rechte, auch die der Übersetzung, bleiben vorbehalten.

© Copyright by INDEX-Werke GmbH & Co. KG

Inhaltsverzeichnis

Allgemeiner Hinweis	6
Symbole	7
Sicherheitshinweise	8
Hinweise zu Transport, Aufstellung, Inbetriebnahme	8
Allgemeine Gefahren beim innerbetrieblichen Transport	10
Abmessungen und Massen	10
Transport- und Hebemittel	10
Vorbereitungen	11
Geeignete Transport- und Hebemittel	11
Platzbedarf	12
Bodenbeschaffenheit	12
Befestigung/Verankerung	12
Umgebungsbedingungen	13
Stromversorgung	14
Hauptsicherung	14
Externe Datenübertragung	15
Druckluftversorgung	16
Druckspeicher	16
Bereitzustellende Betriebsmittel	17
Pumpen und Behälter	18
Späneentsorgung	18
Entsorgung verbrauchter Betriebsmittel	18
Einhaltung der Vorschriften für Grund- und Abwasser	18

Transport	19
Transportplan und Schwerpunkt (ohne Transportmittel)	19
TNX200.3/TNX220.3	19
Anlieferung	20
Maschine	20
Sonstige separate Einheiten	21
Transport der Maschine	22
Arbeiten mit Hydraulikhebern	25
Anheben und Absenken der Maschine mit Hydraulikhebern	26
..... bei Rollentransport	26
Vorgehensweise:	26
Anheben.....	26
..... bei Luftkissentransport	30
Vorgehensweise:	30
Lage der Transportsicherungen an der Maschine	32
Transportsicherungen Arbeitsraumtür und Bedienpult	32
Transportsicherungen Werkzeugträger	33
Werkzeugträger 1 (WT* oben) TNX200.3.....	33
Werkzeugträger 1 (WT* oben) TNX220.3 mit Motorfrässpindel	34
Werkzeugträger 2 und 4 (WT* unten) TNX200.3/TNX220.3.....	35
Transportsicherung Gegenspindel	36
Transportsicherung Werkstückhandhabung	36
Transportsicherung Werkzeugmagazin	37
Abladen und Transportieren von separaten Einheiten	38
Zubehör auspacken und auf Vollständigkeit prüfen	38

Aufstellung	39
Elektrischer Anschluss	39
Wichtige Hinweise	39
Fluidik	40
Maschine aufstellen	41
Maschine ausrichten	42
Ausrichten in Z- und Y-Richtung	42
Ausrichten in Z- Richtung	42
Ausrichten in Y- Richtung	42
Aufstellen und Ausrichten von Ausbaustufen und Zusatzeinrichtungen	44
Aufstellen und Ausrichten des Späneförderers	45
Inbetriebnahme	46
Maschine reinigen	46
Betriebsmittel kontrollieren, wenn nötig, auffüllen	46
Druckspeicher	47
Datenverlust aufgrund längerer Stillstandszeit	47
Maschine einschalten	47
Standortwechsel	48
Zusätzliche Information für einen erneuten Transport der Maschine	49
Hebevorrichtung prüfen	49
Maschine auf LKW laden	50
Anschlag- bzw. Verzurrpunkte	51
Nur bei Maschinen mit Späneförderer	52
Nur bei Maschinen mit separater Zuführeinheit	52
Druckspeicher	52

Allgemeiner Hinweis



Alle, für das Betreiben der Maschine notwendigen Dokumente und Zeichnungen (Arbeitsunterlagen) befinden sich auf dem mitgelieferten Datenträger unter den Kapiteln 1 "Anleitungen" bzw. 2 "Pläne und Zeichnungen").

Dokumente und Zeichnungen von Zusatzeinrichtungen anderer Hersteller befinden sich in Kapitel 3 "Fremdhersteller-Dokumentation".

Außerdem sind diese Daten/Dokumente auf der Steuerung abgelegt.*

(* - Installation von iXpanel erforderlich)

Symbole

Erklärung der in der Benutzerdokumentation verwendeten Symbole:



Dieses Symbol weist auf eine unmittelbar drohende Gefahr für das Leben und die Gesundheit von Personen hin. Das Nichtbeachten dieses Gefahrenhinweises kann schwere gesundheitliche Auswirkungen wie lebensgefährliche Verletzungen oder sogar Tod zur Folge haben.



Dieses Symbol weist auf eine unmittelbar drohende Gefahr durch elektrische Energie hin. Das Nichtbeachten dieses Gefahrenhinweises kann schwere gesundheitliche Auswirkungen wie lebensgefährliche Verletzungen oder sogar Tod zur Folge haben.



Dieses Symbol gibt wichtige Hinweise für den sachgerechten Umgang mit der Maschine.
Das Nichtbeachten dieser Hinweise kann zu Störungen an der Maschine führen.
Beschädigungen ganzer Baugruppen oder Teilen hiervon können die Folge sein.



Verweis auf weitere Dokumente.

Sicherheitshinweise



Sicherheitshinweise und Technische Angaben

Die Benutzerdokumentation und insbesondere das Dokument "Sicherheitshinweise und Technische Angaben" müssen beachtet werden.



Die in diesem Dokument beschriebenen Sicherheitshinweise beziehen sich ausschließlich auf den Transport, die Aufstellung und Inbetriebnahme der Maschine.

Hinweise zu Transport, Aufstellung, Inbetriebnahme



Zum Anheben der Maschine ausschließlich hierfür geeignete Hydraulikheber oder einen Kran verwenden. Beim Transport mit Transport- oder Panzerrollen auf die entsprechende Tragkraft der verwendeten Rollen achten. Zur Minderung des Rollwiderstands und zum Überbrücken von Unebenheiten und Rissen werden Kunststoffplatten bzw. Teflonplatten verwendet.



Werden beim Transport der Maschine zum Aufstellort Luftkissen verwendet, ist unbedingt die entsprechende Herstellerdokumentation des Luftkissenherstellers zu beachten.

Bei Auswahl der Module beachten:

- **Beschaffenheit des Bodens.**
- **geeignete Größe (Kapazität/Tragkraft), Hubhöhe und Anzahl der Module.**

Bei rissigen oder leicht porösen Böden ist laut Hersteller eine Folie auf dem Fahrweg auszulegen.

INDEX verwendet das Modell 4K27NHDL der Firma AeroGO



Transportsicherungen erkennt man an ihrer roten Lackierung.

Alle in dieser Dokumentation beschriebenen Transportvorrichtungen und -sicherungen (rot lackiert) sind Bestandteil der Maschinenausrüstung und verbleiben an der Maschine bzw. beim Kunden.

Sie dürfen nicht an **INDEX** zurückgesendet werden.

Vor der Inbetriebnahme alle Transportsicherungen entfernen.

Abgebaute Transportsicherungen gut aufbewahren, damit sie bei einem späteren Transport wieder verfügbar sind.

Unsachgemäßes Transportieren, Aufstellen und Inbetriebnehmen ist unfallträchtig und kann Schäden oder Funktionsstörungen an der Maschine verursachen, für die **INDEX** keine Haftung bzw. Garantie gewährt.

Vor Anlieferung der Maschine das Abladen, den Transport zum Aufstellungsort, das Aufstellen sowie das Inbetriebnehmen sorgfältig planen und unbedingt die folgenden Hinweise in diesem Dokument beachten.



Für separate Einheiten wie z. B. Späneförderer, Stangennachschub, Stangenlademagazin u. ä. sind zugehörige Transportanleitungen bzw. Hersteller-Dokumentationen vorhanden (Kapitel 1 "Anleitungen" - Kapitel 3 - "Fremdhersteller-Dokumentation"), die ebenfalls unbedingt zu beachten sind.



Die Zuhaltungsart des Sicherheitsschalters (**CTP-LBI**) der Arbeitsraumtür verfügt über eine Funktion, die verhindert, dass

- sich Personen im Fall eines Stromausfalls oder bei ausgeschalteter Maschine bei geöffneter Arbeitsraumtür versehentlich einschließen können.
- die aktivierte Zuhaltung bei einem Stromausfall deaktiviert wird.

(Quelle EUCHNER GmbH + Co. KG)

Allgemeine Gefahren beim innerbetrieblichen Transport



Lebensgefahr!

Nicht unter schwebende Lasten treten.

Maschinen dürfen nur von autorisierten und qualifizierten Personen transportiert werden.

Beim Transport verantwortungsbewusst handeln und stets die Folgen bedenken. Gewagte und riskante Handlungen unterlassen.

Besonders gefährlich sind Steigungen und Gefällstrecken (z.B. Auffahrten, Rampen u.ä.). Ist eine Befahrung solcher Passagen unumgänglich, so ist besondere Vorsicht geboten.

Auf sicheren und richtigen Sitz der Ladung achten. Gegebenenfalls die Ladung zusätzlich sichern, damit die Ladung nicht verrutschen kann.

Zug- und Bremskraft der Transportfahrzeuge müssen für eine sichere Befahrung ausreichend bemessen sein.

Abmessungen und Massen



Die Massen von Maschine und Schaltschrank sind auf dem entsprechenden Maschinenaufstellplan angegeben (Kapitel 2 "Pläne und Zeichnungen").

Die Massen eventuell gelieferter separater Einheiten wie z. B. Späneförderer, Stangennachschub, Stangenlademagazin u. ä. können entweder der speziellen Transportanleitung/Hersteller-Dokumentation für diese Ausbaustufen bzw. Zusatzrichtungen oder dem betreffenden Maschinenaufstellplan entnommen werden.

Transport- und Hebemittel

Zum Anheben und Transportieren der einzelnen Einheiten nur Hebe- und Transportmittel mit ausreichender Tragkraft und Ladefläche verwenden.

Vorbereitungen

Dieser Abschnitt ist an die für die Aufstellung verantwortlichen Personen und deren Mitarbeiter gerichtet.

Anhand der hier gemachten Angaben lässt sich der Aufstellort und seine Umgebung so vorbereiten, dass die gelieferte Maschine sofort aufgestellt und in Betrieb genommen werden kann.

Die Anlieferung, das Abladen sowie das Transportieren der Maschine vom Abladeort zum Aufstellort sorgfältig planen.



Der für diese Maschine gültige Aufstellplan wurde bereits nach Auftragserteilung zur Genehmigung übermittelt. Bei Auslieferung der Maschine befindet sich dieser im Kapitel 2 "Pläne und Zeichnungen" auf dem mitgelieferten Datenträger und der Steuerung (Installation von iXpanel erforderlich).

Größe (Abmessungen) und die Massen der einzelnen Einheiten beachten.

Vor Anlieferung der Maschine mögliche Hindernisse auf dem Transportweg vom Abladeort zum Aufstellort beseitigen.

Transportweg auf Tragfähigkeit, Ebenheit, Belagschäden, Querrillen, Steigungen, Gefällstrecken u.ä. prüfen.

Reicht die lichte Weite und Höhe von Einfahrten und Toren?

Reicht die Tragkraft eventuell zu benützender Aufzüge?

Eine gute Vorausplanung zahlt sich aus!

Geeignete Transport- und Hebemittel

Bei Anlieferung der Maschine müssen geeignete Transport- und Hebemittel bereitstehen:

- Kran
- Autokran
- Gabelstapler
- Transportwagen
- Transportrollen
- Luftkissen
- Panzerrollen
- Hydraulikheber
- Gabelhubwagen, nur für separate Einheiten

Platzbedarf

Folgendes muss gewährleistet sein:

- Genügend Freiraum um die Maschine.
- Ausreichend Bewegungsraum für den Bediener.
- Ausreichend Raum für Wartungs- und Reparaturarbeiten.
- Alle Türen an der Maschine müssen sich vollständig öffnen lassen.
- Stellfläche für Rohteile- und Werkstückpaletten, Werkstückbehälter, Späne-
wagen, Werkzeugwagen u.ä.



Zur Ermittlung des Platzbedarfs dient der Maschinenaufstellplan im Kapitel 2 "Pläne und Zeichnungen".

Für Zusatzeinrichtungen wie Stangennachschiebe, Stangenlademagazine u.ä. gibt es spezielle Aufstellpläne (Kapitel 2 "Pläne und Zeichnungen").

Bodenbeschaffenheit

Ein besonderes Fundament ist nicht erforderlich. Lediglich die Tragfähigkeit und Festigkeit der Stellfläche muss nach fachlichen Gesichtspunkten dem Maschinengewicht entsprechend beschaffen sein.



Die Vorgaben der **DIN 18202:2019** sind zu berücksichtigen. Im Besonderen sind die Angaben für **Grenzwerte für Ebenheitsabweichungen** zu beachten.

Im Bereich der Maschinenstandfläche dürfen sich **keine Dehnungsfugen** befinden.



Es müssen die jeweils geltenden Richtlinien und Vorschriften des Verwendungslandes berücksichtigt werden.

Befestigung/Verankerung

Ein Verdübeln der Maschine ist nicht notwendig.



Stangenführungen, Stangennachschiebe und Stangenlademagazine sind grundsätzlich am Boden zu verankern (Angaben hierüber siehe zugehörige Betriebsanleitung sowie Maschinenaufstellplan im Kapitel 2 "Pläne und Zeichnungen").

Für den Transport und Anbau einer Roboterzelle - **iXcenter** - entsprechende Dokumentation für **iXcenter** beachten.

Beim Anbau einer Roboterzelle eines Fremdherstellers, unbedingt entsprechende Hersteller-Dokumentation beachten.



Umgebungsbedingungen

Siehe Umgebungsbedingungen im Dokument "Sicherheitshinweise und Technische Angaben"



Bei Abweichungen von diesen Angaben am Aufstellort, bitte unbedingt Rücksprache mit INDEX oder einer INDEX Vertretung nehmen.

Stromversorgung



Es müssen die jeweils geltenden Richtlinien und Vorschriften des Verwendungslandes berücksichtigt werden.



**Die Netzzuleitung zur Maschine möglichst kurz halten.
Den Kabelquerschnitt ausreichend bemessen.**

Die Stromversorgung für die Maschine erfordert ein stabiles Versorgungsnetz, das heißt, die Betriebsspannung darf höchstens um +10 % bzw. -10 % schwanken.



Die Netzzuleitung muss nach den Vorschriften des zuständigen elektrischen Versorgungsunternehmens (EVU) und nach den VDE-Vorschriften ausgeführt werden. Zusätzliche Angaben siehe Maschinenaufstellplan im Kapitel 2 "Pläne und Zeichnungen".

Hauptsicherung



**Hausanschluss überprüfen, ob dieser zusätzlich noch mit dem entsprechend abzusichernden Wert belastet werden kann.
Unklare Verhältnisse mit dem zuständigen elektrischen Versorgungsunternehmen klären.**

Die Hauptsicherung gehört nicht zum Lieferumfang der Maschine. Sie muss nach **DIN EN 60204-1** außerhalb der Maschine installiert werden. Ist ein Vortransformator notwendig, so muss die Hauptsicherung nach dem Vortransformator d.h. sekundärseitig installiert werden. Die primärseitige Absicherung muss entsprechend den Anschlussdaten des Vortransformators ausgelegt werden.

Die abzusichernden Werte sind abhängig von der vorhandenen Betriebsspannung.



Die Werte sind dem Typenschild oder dem Elektroplan in Kapitel 2 "Pläne und Zeichnungen" zu entnehmen.

- Maschinenanschluss
- Betriebsspannung
- Hauptsicherung

Externe Datenübertragung



Datenleitungen dürfen nicht unmittelbar neben stromführenden Leitungen verlegt werden.

Beim Übertragen von Daten von/zu externen Rechnern bzw. Servern/Speichern müssen entsprechende Leerrohre aus Metall für die Datenleitung installiert werden.

Für die Anbindung an das interne Netzwerk (DNC) wird ein Netzwerkkabel RJ45 benötigt.

Eine zusätzliche Anbindung an das externe Netzwerk (IoT) muss mit einem separaten Netzwerkkabel RJ45 erfolgen.

Druckluftversorgung



Max. zulässigen Anschlussdruck für die Maschine beachten. Siehe Pneumatikplan im Kapitel 2 "Pläne und Zeichnungen".

Maschinen mit pneumatisch betätigten Bauteilen benötigen eine Druckluftversorgung mit folgender Kapazität:

Betriebsdruck	6 bis 10 bar
Luftbedarf	abhängig von der Maschinenausrüstung
Luftbedarf Scheibenreinigung	kurzzeitig bis zu ca. 1000 l/min.



Verfügt die Maschine über eine Scheibenreinigung, muss sichergestellt werden, dass ein ausreichend dimensionierter Querschnitt der Druckluft-Versorgungsleitungen für einen höheren Druckluftverbrauch vor Ort zur Verfügung steht. Hierzu können beide Pneumatikeinspeisungen an der Maschine verwendet werden.



Drucklufteinspeisung an der Maschine siehe Maschinenaufstellplan im Kapitel 2 "Pläne und Zeichnungen".

Druckspeicher

Wurde die Maschine mit einem Flugzeug transportiert, so sind alle an der Maschine angebauten Druckspeicher vom Druck entlastet und entleert. Alle Druckspeicher müssen vor Inbetriebnahme der Maschine von einer Fachkraft wieder mit Stickstoff (N₂) gefüllt werden. Dabei die vorgeschriebenen Drücke einhalten.

Vorgeschriebene Drücke siehe "Hydraulikpläne" (Kapitel 2 "Pläne und Zeichnungen").



Es müssen die jeweils geltenden Richtlinien und Vorschriften des Verwendungslandes berücksichtigt werden.

Bereitzustellende Betriebsmittel

- Kühlmittel ¹⁾
- Schmieröl ¹⁾
- Hydrauliköl ¹⁾
- 1 kg Hochleistungsschmierfett für Spannfutter
- Kühlschmierstoff



Zu verwendende Schmieröl-, Hydrauliköl-, Fett- und Kühlschmierstoffsorten sowie Füllmengen siehe Kapitel 1 Anleitungen: "Hinweise zu Betriebsstoffen" sowie "Hydraulikpläne und "Maschinenaufstellplan" in Kapitel 2 "Pläne und Zeichnungen").



Achtung:

Es darf nur Hydrauliköl nach **ISO 4406** mit einem Reinheitsgrad **15/13** (10 µm absolut) eingefüllt werden.

Hydrauliköl: **HLPD 32**

Schmieröl: **CGLP 68**

Kühlwasser: **Antifrogen N** (100l erforderlich)

¹⁾ Die Maschine wird mit vollem Behälter geliefert.

Pumpen und Behälter

Das Wechseln von Hydrauliköl und Kühlschmierstoff gehört zu den regelmäßig auszuführenden Wartungsarbeiten.

Zum Einfüllen des Hydrauliköls in den Hydraulikölbehälter der Maschine wird eine Pumpe mit 10 µm-Feinfilter (absolut) benötigt, die nur zu diesem Zweck benützt werden darf.

Zum Absaugen des verbrauchten Hydrauliköls bzw. Kühlschmierstoffs genügt eine einfache Pumpe. Die gleiche Pumpe kann auch zum Befüllen des Kühlschmierstoffbehälters benützt werden, muss dazu jedoch gründlich mit frischem Kühlschmierstoff durchgespült werden.

Zum Aufnehmen der abgesaugten Flüssigkeiten wird ein stabiler Behälter benötigt. Geeignet sind dicht verschließbare Blechfässer mit entsprechendem Fassungsvermögen und Beschriftung.

Späneentsorgung

Arbeitet die Maschine mit einem Späneförderer, so wird ein Spänewagen, der in seiner Höhe der Abwurfhöhe des Späneförderers angepasst ist, benötigt. Der Spänewagen sollte eine Vorrichtung zum Ablassen des sich ansammelnden Kühlschmierstoffs besitzen, damit es in den Kühlschmierstoffbehälter zurückgeführt werden kann.

Das schont die Umwelt und spart Kosten.

Entsorgung verbrauchter Betriebsmittel

Rechtzeitig klären, wie verbrauchte Betriebsmittel wie Hydrauliköl, Schmieröl und Kühlschmierstoff umweltgerecht entsorgt werden können.

Einhaltung der Vorschriften für Grund- und Abwasser



Es müssen die jeweils geltenden Richtlinien und Vorschriften des Verwendungslandes berücksichtigt werden.

Die Maschine enthält wassergefährdende Stoffe wie wassermischbare Kühlschmierstoffe und Mineralöle. Diese Stoffe können bei Störungen aus der Maschine auslaufen.

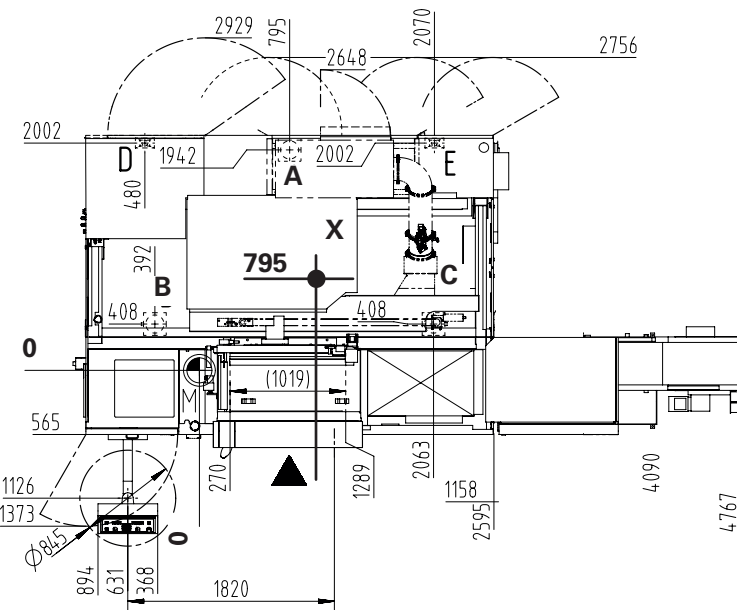
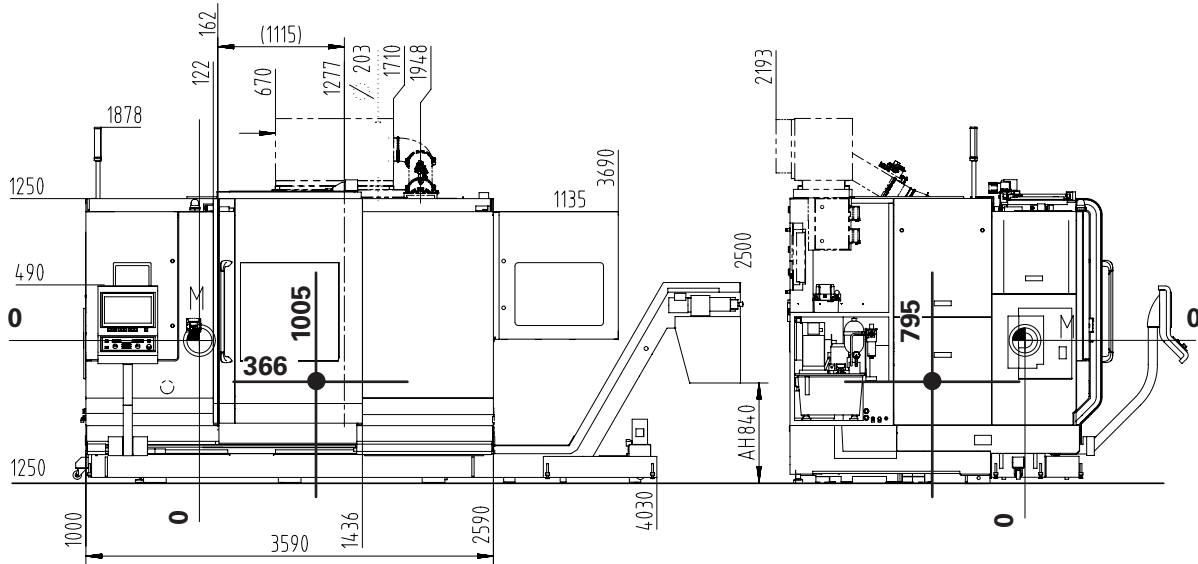
Der Aufstellungsort der Maschine muss deshalb so beschaffen sein, dass keine schädliche Einwirkung durch diese Stoffe auf die Gewässer oder auf das Grundwasser auftreten kann.

Mögliche Vorsorgemaßnahmen:

- Maschine in dichte Stahlwanne stellen.
- Boden der Werkhalle abdichten.

Transport
Transportplan und Schwerpunkt (ohne Transportmittel)

TNX200.3/TNX220.3



DIE232ZZ_00.eps

A	ca. 3600 kg
B	ca. 6300 kg
C	ca. 4400 kg
D	ca. 300 kg
E	ca. 300 kg

 **X Schwerpunkt**



Darstellung einer Maschine in Standardausführung.
 Aktuell gültigen Aufstellplan beachten!

Anlieferung

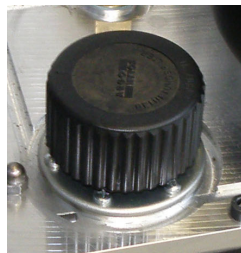
Maschine

Die Maschine wird mit einem LKW angeliefert.

Die Maschine befindet sich bei Anlieferung in folgendem Zustand:

- Hydrauliköl- und Schmierölbehälter sind befüllt
**(Der Einfüllstutzen des Hydraulikölbehälters ist verschlossen.
Vor Inbetriebnahme Einfüll- und Belüftungsfiter wieder anbauen.)**

Abb.:
Einfüllstutzen und Verschlusschraube



DIE009ZZ_22.tif



DIE009ZZ_23.tif

Abb. beispielhaft:
Einfüll- und Belüftungsfiter
Fa. ARGO-HYTOS GmbH



DIE140ZZ_44.tif

- Kühlschmierstoffbehälter ist leer. (Die Maschine besitzt einen Späneförderer mit integriertem Kühlschmierstoffbehälter oder einer separaten Kühlschmierstoffreinigungsanlage. Späneförderer und Kühlschmierstoffreinigungsanlage sind separate Einheiten.)
- Bestimmte bewegliche Teile an der Maschine wie z.B. Arbeitsraumtüren und schwenkbares Bedienpult wurden durch Transportsicherungen fixiert oder abgebaut.
- Überstehende und damit den Transport störende Teile der Maschine sind möglicherweise abgebaut.
- Alle blanken Teile der Maschine sind mit einem Rostschutzmittel eingesprüht.



Sonstige separate Einheiten

Bestimmte Ausbaustufen bzw. Zusatzeinrichtungen wie Späneförderer, Stangennachschub, Stangenlademagazin u.ä. sind generell separate Einheiten.

Für den Transport und Anbau einer Roboterzelle - **iXcenter** - entsprechende Dokumentation für **iXcenter** beachten.

Späneförderer stehen zum Versand in der Regel auf einem Transportboden.

Stangennachschub und Stangenlademagazin werden in einer speziellen Transportkiste angeliefert.

Lose Teile wie Schlüssel, Werkzeuge und Armaturen u.ä. werden in einem besonderen Karton mitgeliefert. Dieser kann einer separaten Einheit beige packt sein.

Die Maschine, das beige packte Zubehör und eventuell vorhandene separate Einheiten vor dem Abladen auf äußere Beschädigungen und auf Vollständigkeit (Vergleich mit Frachtbrief oder Lieferschein) überprüfen.

Eventuelle Schäden oder fehlende Teile vom Transporteur auf dem Frachtbrief oder Lieferschein bestätigen lassen.

Bei Transportschäden ist zu empfehlen, die Beschädigung zur besseren Beweisführung zu fotografieren.

INDEX bzw. **INDEX** Vertretung informieren.

TRAUB TNX200.3/TNX220.3

TRAUB

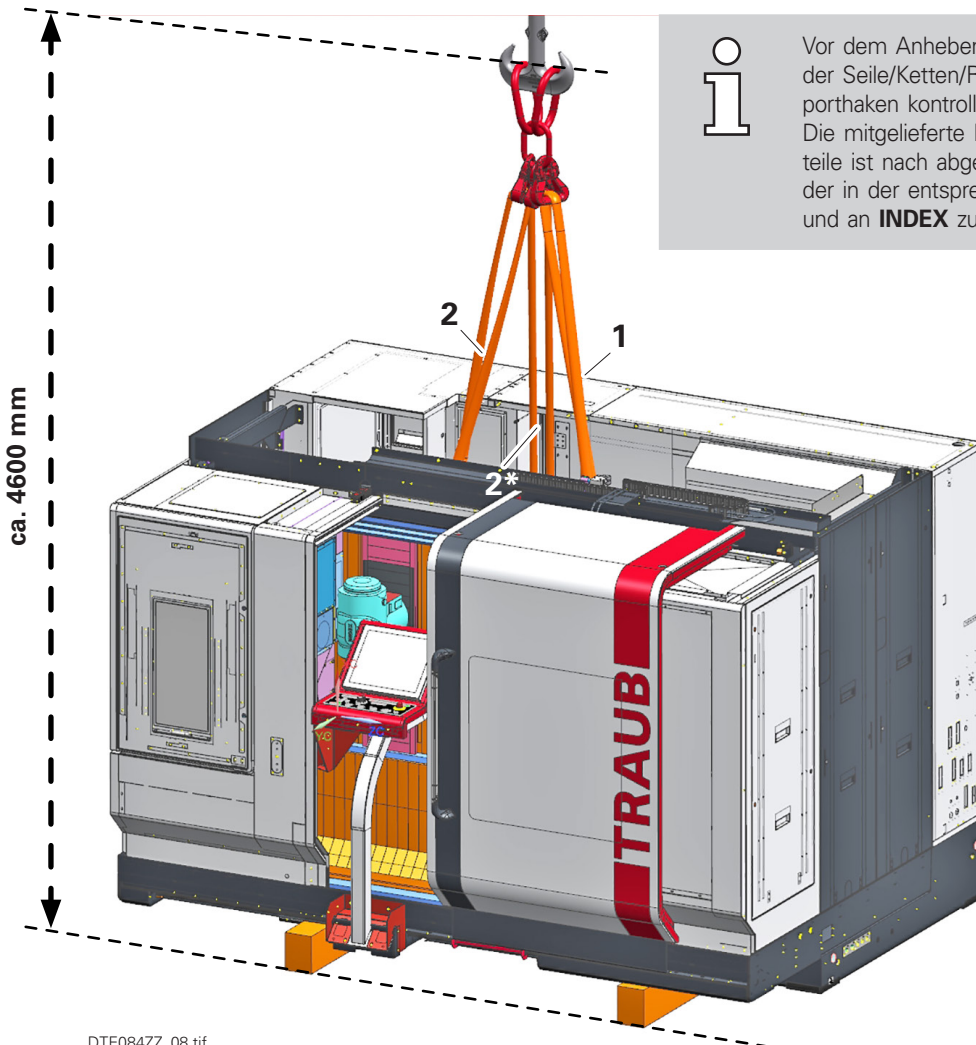
Transport der Maschine

Kunde: _____
 Projekt.-Nr.: _____ Masch. Nr.: _____

Masse der Maschine

ca. 15000 kg

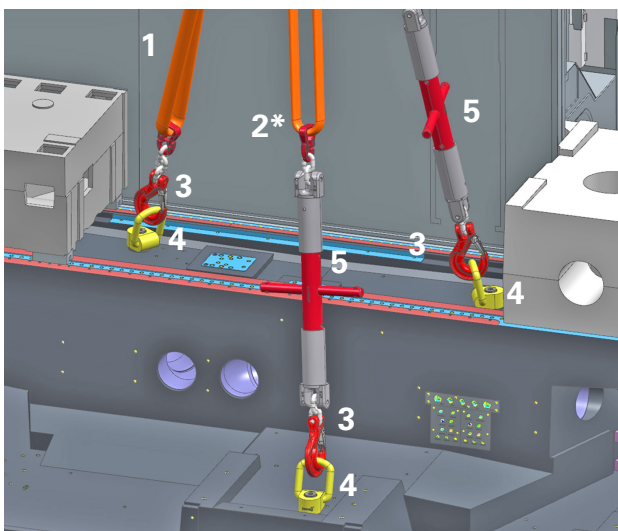
(inkl. Anschlagmittel)



Vor dem Anheben der Maschine korrekten Sitz der Seile/Ketten/Rundschnlingen in den Transporthaken kontrollieren.

Die mitgelieferte Hebevorrichtung inkl. Anbauteile ist nach abgeschlossenem Transport wieder in der entsprechenden Kiste zu verpacken und an **INDEX** zurückzuschicken.

DTE084ZZ_08.tif



DIE232ZZ_03.tif

Rückseite der Maschine

DTE085DE -2023-02-21

0223/Ru(Transport der Maschine)/20231215

	Pos.	Stk.	Benennung
	1	1	Rundschnlinge Beispiel:
	2	1	Rundschnlinge 8 t/2150 mm
	2*	1	Rundschnlinge 8 t/1400 mm (am Spindelspanner)
Hebevorrichtung	2*	1	Rundschnlinge 8 t/1850 mm (am Spindelspanner)
	3	3	Schwerlasthaken (Sicherheitshaken 10 t)
	4	3	Lastbock M36
	5	2	Spindelspanner



Falls in der Maschine Abdeckungen zum Schutz des Kugelgewindetriebes und des Glasmaßstabes eingelegt sind, **müssen erst die Anschlagmittel demontiert werden**, bevor diese Schutzabdeckungen entfernt werden.

Ebenso müssen die zum Schutz der Linearführungen angebrachten Abdeckungen aus Schaumstoff entfernt werden.

Die Abdeckungen sind für einen erneuten Transport der Maschine aufzubewahren und bei Bedarf erneut zu montieren.



Lebensgefahr!

Nicht unter schwebende Lasten treten.



Lebensgefahr!

Beim Transport mit einem Gabelstapler muss dieser von der Schaltschrankseite aus in die Transportlaschen (b) einfahren!

Für den Transport wurde die Maschine auf Holzbohlen gesetzt.

Vor dem Aufstellen am vorgesehenen Aufstellort müssen diese Holzbohlen entfernt werden.

Hierzu muss die Maschine mit dem Kran oder den Hydraulikhebern geringfügig angehoben und unterbaut werden. Anschließend werden die Transportsicherungen der Holzbohlen (a) und die Transportlaschen (b) abgeschraubt und entfernt.

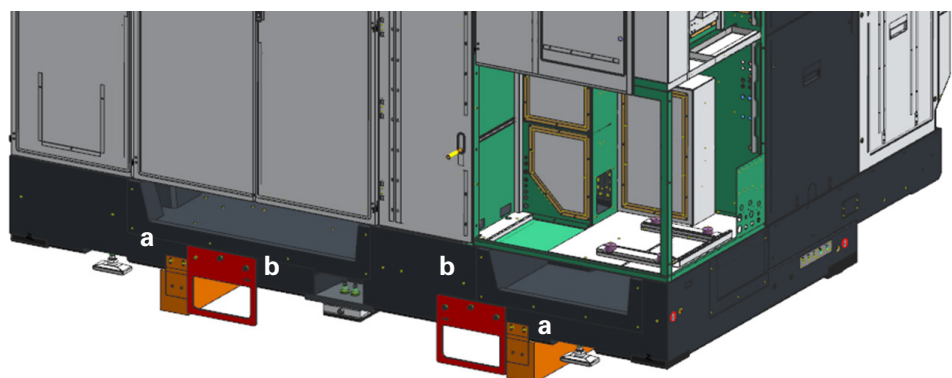


Bei der Verwendung von Hydraulikhebern immer nur an einer Seite anheben.



Transportlaschen, Holzbohlen und die dazugehörigen Transportsicherungen für einen weiteren Transport aufbewahren.

Nicht an INDEX oder eine INDEX Vertretung zurückschicken.



DIE232ZZ_05.png

Ansicht: Rückseite der Maschine

Arbeiten mit Hydraulikhebern



Aufgrund des hohen Schwerpunkts der Maschine schreiben wir einen Transport mit Transportrollen nur auf absolut ebenem und waagrechttem Untergrund vor.



Bei **INDEX** werden zum Überbrücken kleinerer Unebenheiten und zur Minderung des Rollwiderstands Kunststoffplatten bzw. Teflonplatten verwendet.
Dies betrifft im speziellen den Transport auf unregelmäßig verlaufenden oder weichen Untergründen wie z.B. Industrieparkett oder Bodenbelägen auf Gummi oder PVC Basis usw.



Zum Schutz des Maschinenbettes beim Anheben der Maschine mit Hydraulikhebern sind an den folgenden genannten Stellen Stahlplatten im Maschinenbett eingegossen. Es wird trotzdem empfohlen zwischen Maschinenbett und der Heberklaue (**c**) am Hydraulikheber Antirutschmatten zu verwenden.

Zwischen Maschinenbett und Transportrollen/ Lenkfahrwerk ebenfalls Antirutschmatten verwenden.



Zum Anheben bzw. Absetzen der Maschine nur ausreichend dimensionierte Hydraulikheber verwenden.

Hydraulikheber immer nur an den angegebenen Stellen (siehe Abb.) ansetzen.

Beim Anheben bzw. Absetzen der Maschine mit Hydraulikhebern muss immer eine Dreipunktauflage gewährleistet sein: Zwei Transport- oder Panzerrollen bzw. Aufsitzen auf dem Boden auf einer Seite – Hydraulikheber auf der anderen Seite.

Mit Hydraulikhebern immer nur eine Schmalseite der Maschine anheben. Die andere Schmalseite muss auf dem Transportmittel oder auf dem Boden stehen.

Die Maschine nicht höher als unbedingt notwendig anheben.

Weil der Schwerpunkt nicht in Maschinenmitte liegt, sollte z.B. bei Verwendung von 2 Hydraulikhebern die Tragkraft des einzelnen Hydraulikhebers mindestens 1/3 der Maschinenmasse betragen.

Wird nur mit einem Hydraulikheber gearbeitet, so sollte die Tragkraft des Hydraulikhebers mindestens 2/3 der Maschinenmasse betragen.

Anheben und Absenken der Maschine mit Hydraulikhebern

..... bei Rollentransport



Es dürfen nur Transportrollen mit einer Gesamttragkraft von min. **15 t** verwendet werden.
Die Tellerauflage (Ø170 mm) der lenkbaren Transportrollen passt in die hierfür vorgesehene Aufnahme im Maschinenbett.

Nachfolgende Abbildung zeigt die Positionen an denen die Hydraulikheber (**X**) und die Transportrollen (**Y**) am Maschinengestell angesetzt werden müssen.

An den beschriebenen Stellen sind zur Verstärkung des Maschinenbetts Stahlplatten eingegossen.

Vorgehensweise:

Anheben



- Diese Vorgehensweise gilt prinzipiell auch für das Absenken der Maschinen nach dem Rollentransport - lediglich in umgekehrter Reihenfolge.
- **Unbedingt beide starren Transportrollen mit einer Stange (b) verbinden und sichern.**

- Hydraulikheber **X** anstellen und Maschine anheben.
- Mit geeigneten Hölzern unterlegen und sichern.
- Klemmung an der Stange (**b**) lösen und Transportrollen zusammenschieben.

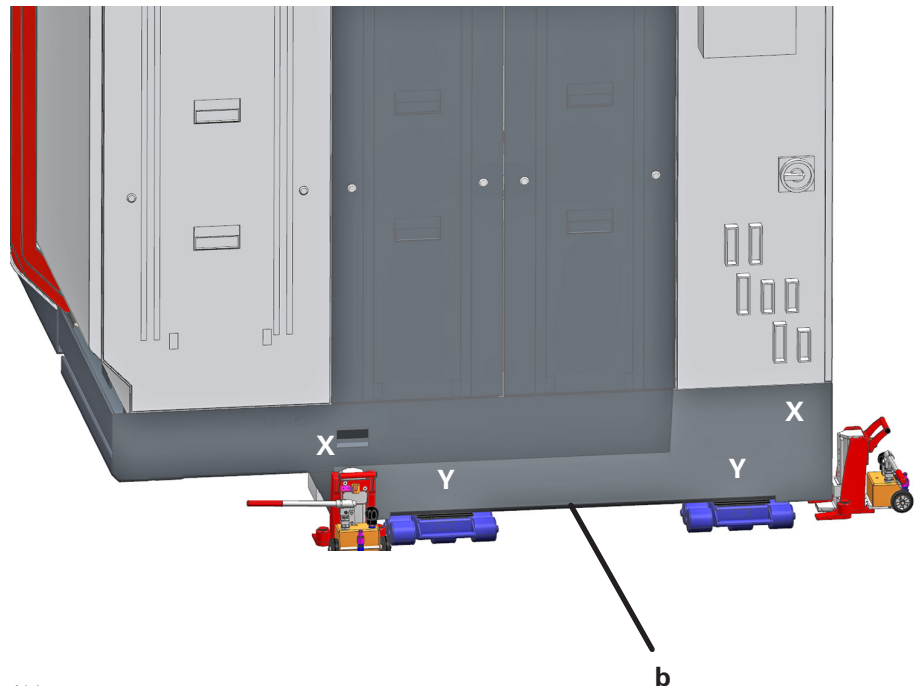


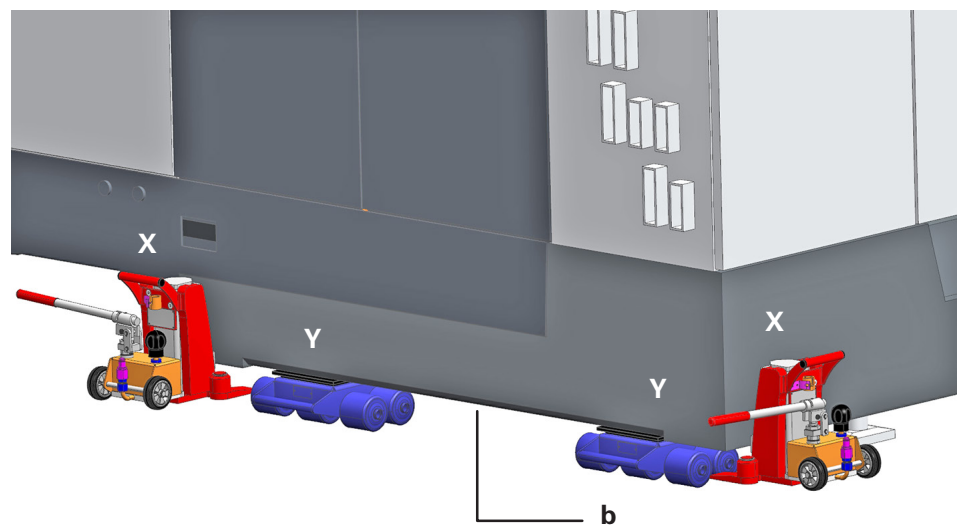
Abb.
Positionen für die Hydraulikheber
und Transportrollen

- Starre Transportrollen (**Y**) zwischen den Hydraulikhebern unter die Maschinen schieben und auf erforderliches Maß wieder auseinanderziehen und Klemmung (**b**) wieder festziehen.



Antirutschmatten zwischen Maschine und der Auflage der Transportrollen legen.

- Maschine auf den Transportrollen ablassen und Heber (**X**) entfernen.



Lenkfahrwerk einfahren

- Hydraulikheber **X** anstellen und Maschine anheben. (Abb.: Positionen für die Hydraulikheber und Lenkfahrwerk).
- Lenkfahrwerk (**Z**) unter die Maschine einfahren. Darauf achten, dass die Tellerauflage des Lenkfahrwerks korrekt in der dafür vorgesehenen Aufnahme (**Z'**) unter dem Maschinenbett sitzt.

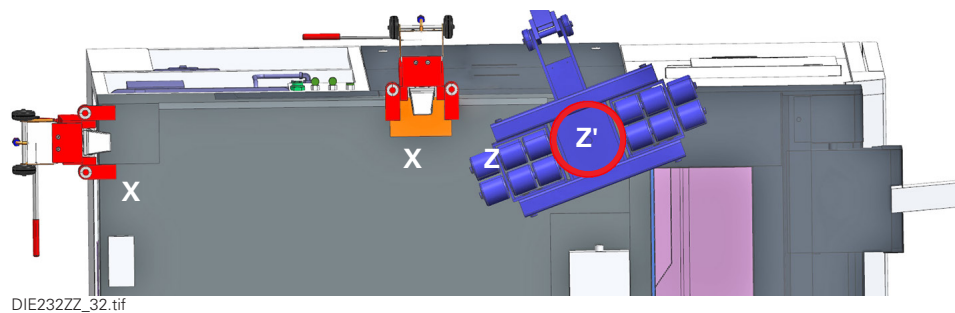
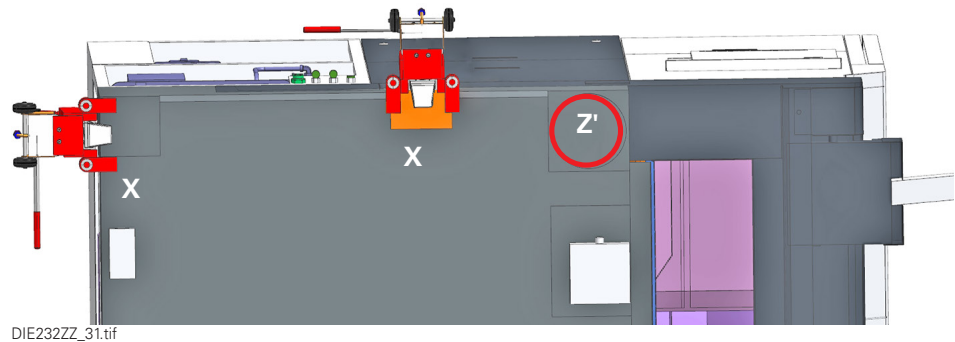


Abb.: Positionen für die Hydraulikheber und Lenkfahrwerk

TRANSPORT

Anheben und Absenken der Maschine mit Hydraulikhebern

TRAUB

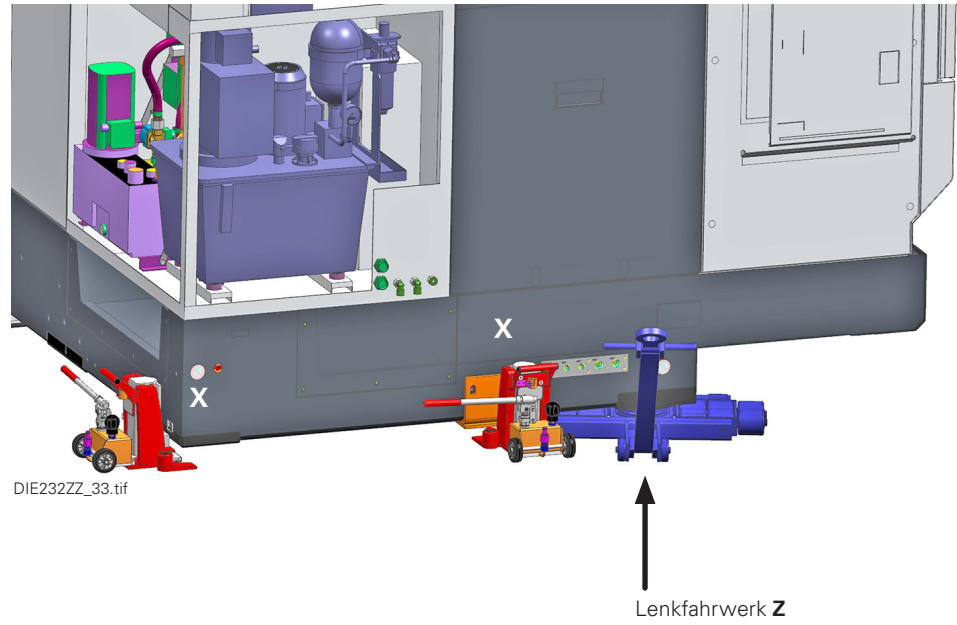
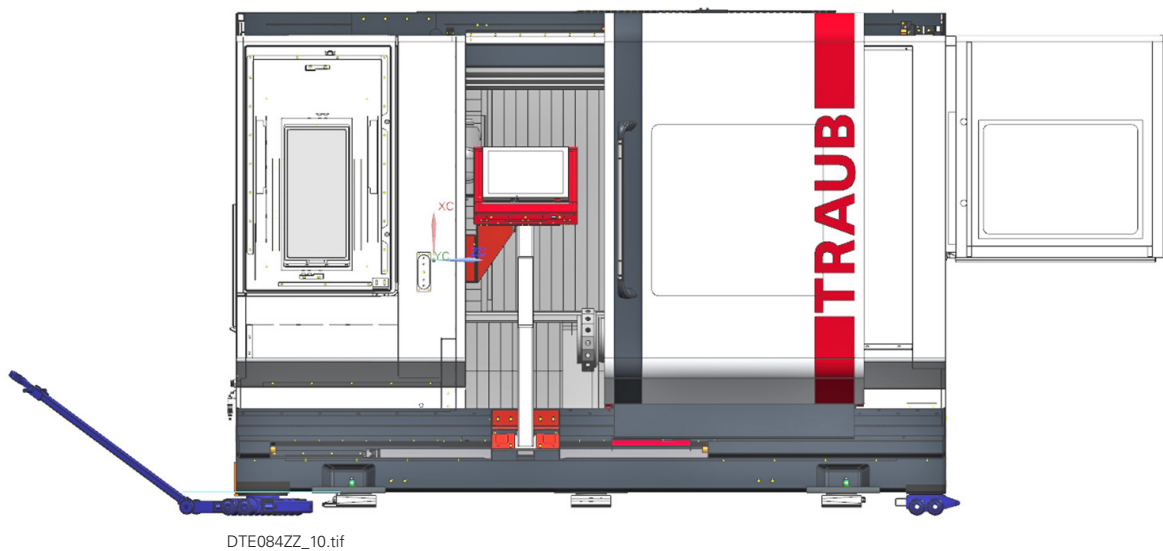


Abb.: Positionen für die Hydraulikheber und Lenkfahwerk

- Maschine auf dem Lenkfahwerk ablassen und Heber **X** entfernen.

Nun ist die Maschine für den weiteren Transport vorbereitet.

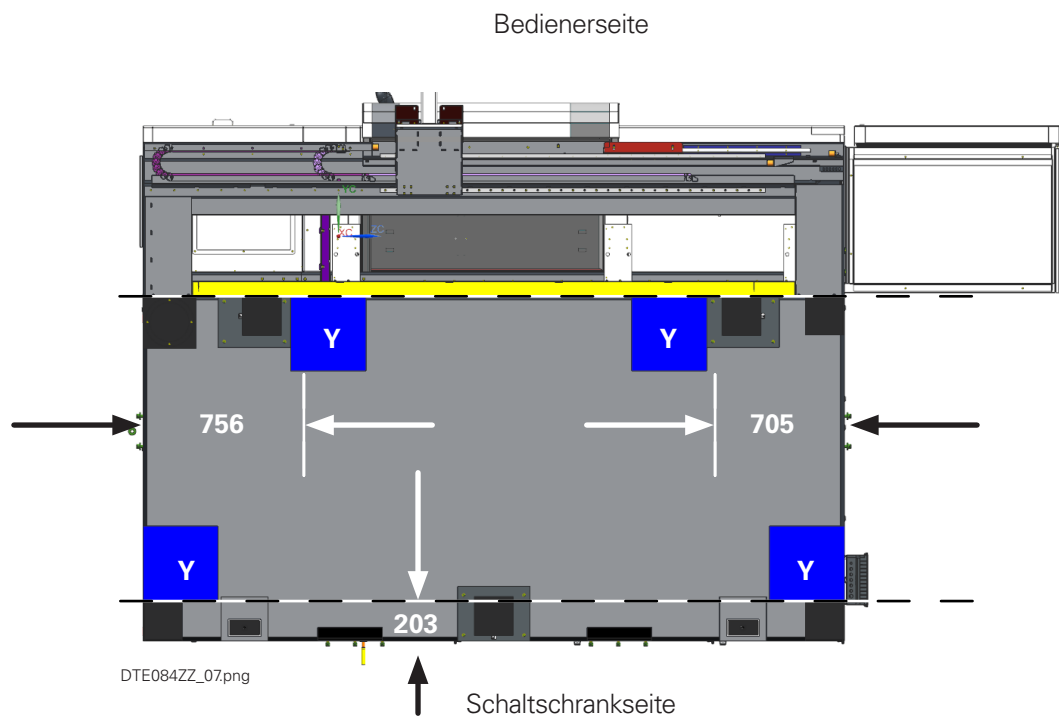


..... bei Luftkissentransport

Nach Auswahl der geeigneten Luftkissen-Module für diese Maschine ist die nachfolgende Vorgehensweise unbedingt zu beachten.

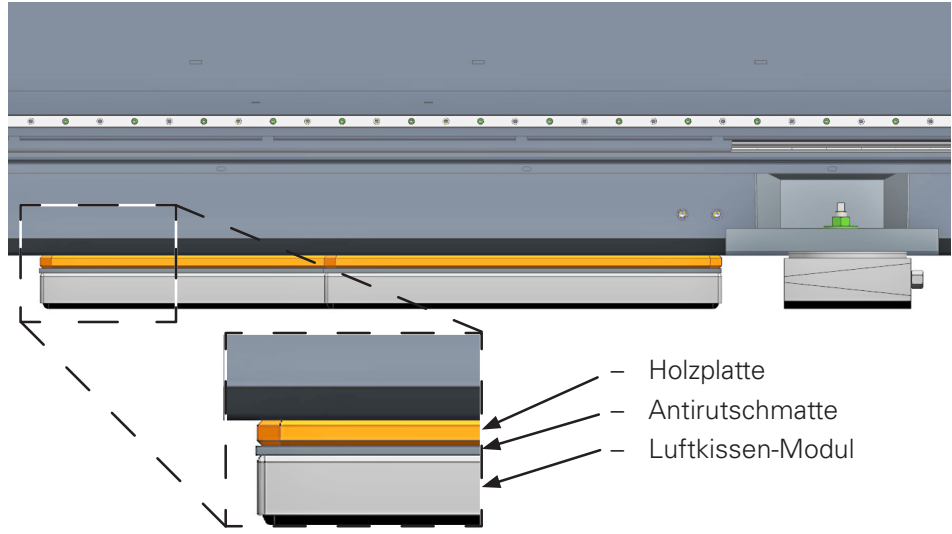
Vorgehensweise:

1. Maschine mit Hilfe von Hydraulikhebern anheben.
(Vorgehensweise wie im Abschnitt ".... beim Rollentransport" beschrieben)

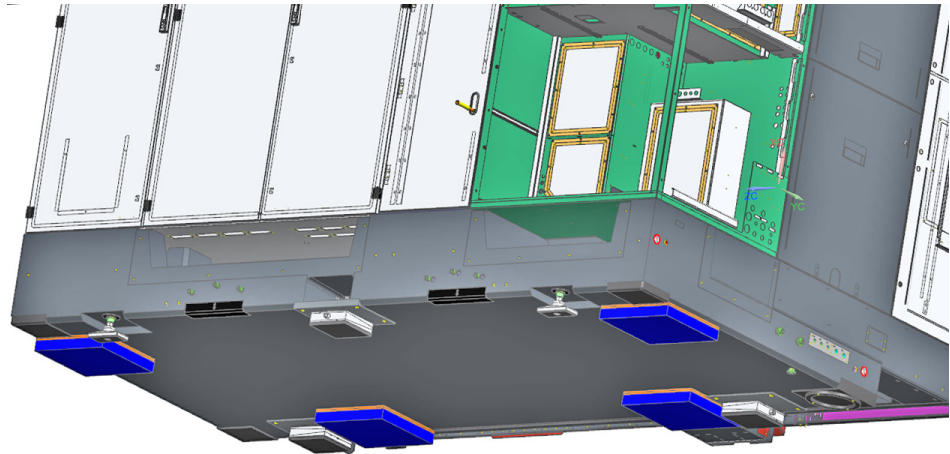


2. Luftkissen-Module (**Y**) gemäß den angegebenen Maßen unter der Maschine platzieren.
Luftkissen-Module an den Stellen immer nur unter den jeweiligen Verstärkungen/Rippen positionieren. Es ist maximal ein Überstehen von 100mm über die Kontur zulässig.
3. Zwischen den Luftkissen-Modulen und der Maschine müssen unbedingt Holzplatten und Antirutschmatten gelegt werden.

1. Zwischen den Luftkissen-Modulen und der Maschine müssen unbedingt Holzplatten und Antirutschmatten gelegt werden.



DIE140ZZ_39.tif



DIE232ZZ_08.png

Lage der Transportsicherungen an der Maschine

Transportsicherungen Arbeitsraumtür und Bedienpult

Für den Transport der Maschine wurde die Arbeitsraumtür geöffnet und gesichert (**Y**).

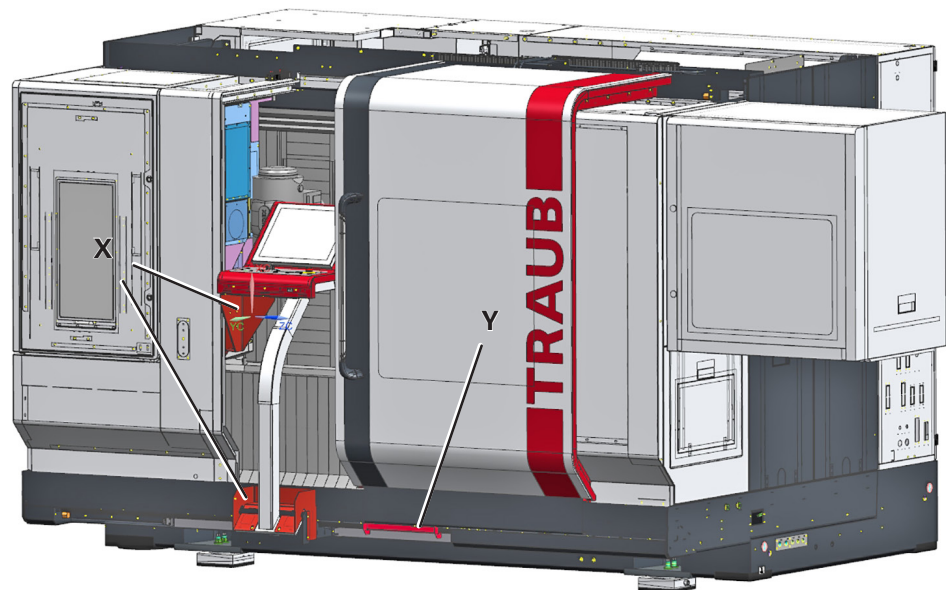
Das Bedienpult wurde in den Arbeitsraum gekippt und mit den Transportsicherungen (**X**) gesichert.

- Transportsicherung der Arbeitsraumtür (**Y**) von der Führungsleiste und der Abdeckung der Arbeitsraumtür lösen und entfernen.



Bedienpult beim Ausschwenken und Entfernen der Transportsicherungen (X) immer stabilisieren (Kippgefahr).

- Transportsicherungen des Bedienpultes (**X**) lösen und entfernen.
- Bedienpult in die Position außerhalb des Arbeitsraums zurückschwenken.
- Bedienpult nach rechts schieben und befestigen.



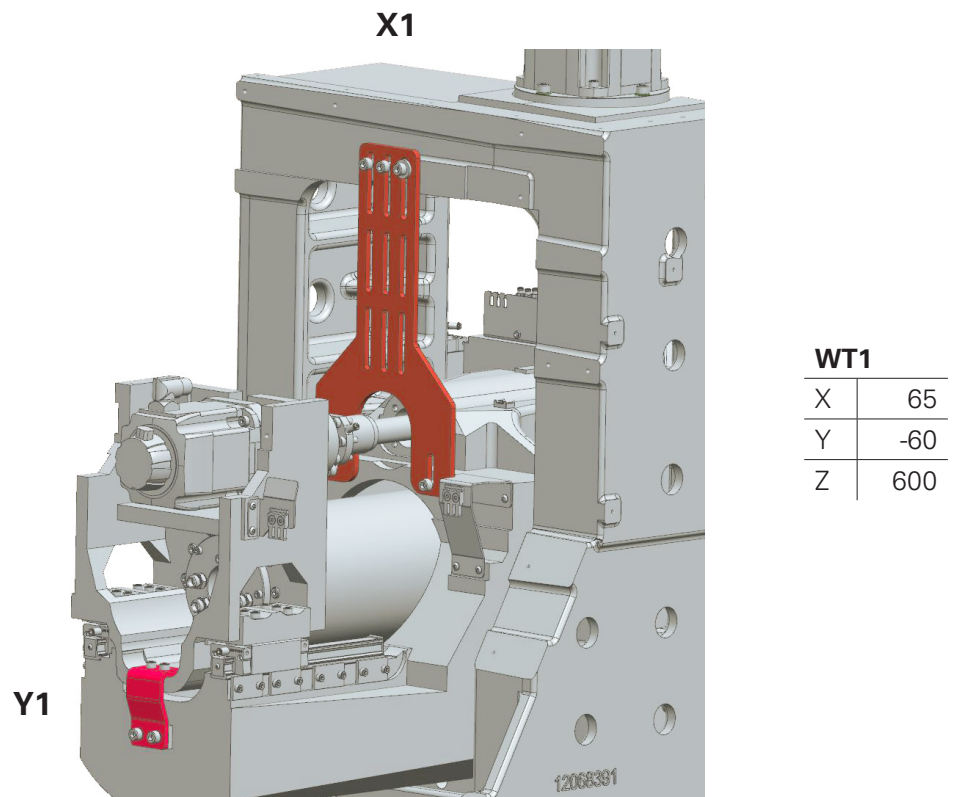
Transportsicherungen Werkzeugträger

Werkzeugträger 1 (WT* oben) TNX200.3

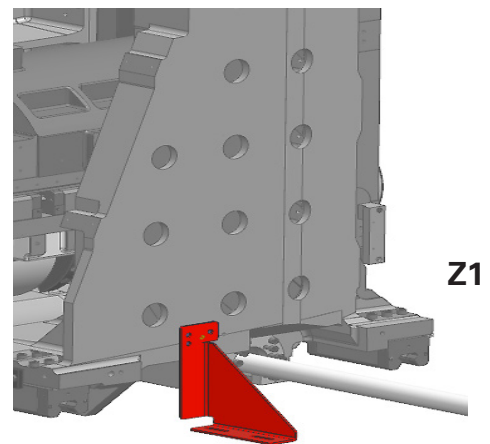
Vor dem Anbringen der Transportsicherungen wurden die Werkzeugträger in folgende Positionen gefahren:



Die Werkzeugträger befinden sich an definierten Positionen und werden dort mit den Transportsicherungen gesichert. Wenn sich die Maschine am Aufstellort befindet, müssen die Transportsicherungen vor der Inbetriebnahme entfernt werden. Vor einem erneuten Transport/Standortwechsel müssen die Werkzeugträger wieder an die definierten Positionen gefahren und die Transportsicherungen montiert werden.



DIE232ZZ_28.tif



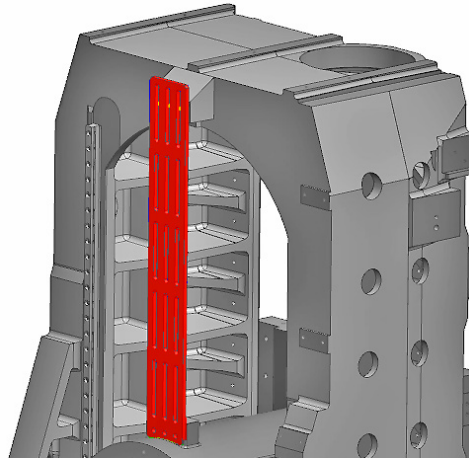
DIE232ZZ_16.tif

(*WT = Werkzeugträger)

Werkzeugträger 1 (WT* oben) TNX220.3 mit Motorfrässpindel

Vor dem Anbringen der Transportsicherungen wurden die Werkzeugträger in folgende Positionen gefahren:

X1

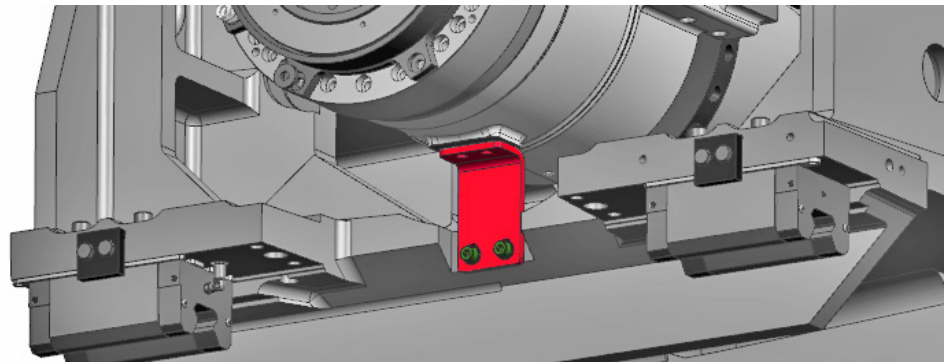


DIE232ZZ_17.tif

WT1

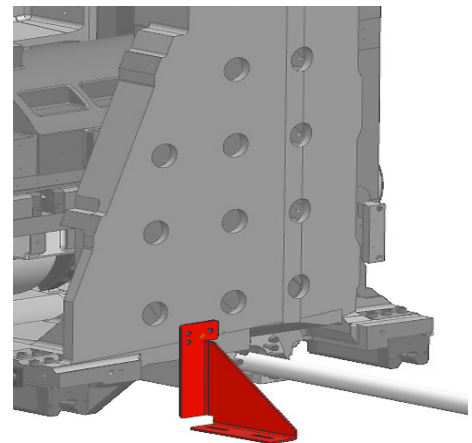
X1	0
Y1	-60
Z1	700

Y1



DIE232ZZ_18.tif

Z1



DIE232ZZ_16.tif

(*WT = Werkzeugträger)

Werkzeugträger 2 und 4 (WT* unten) TNX200.3/TNX220.3

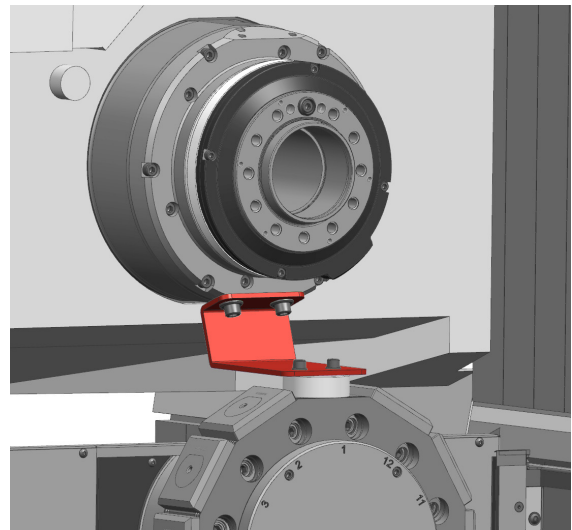


Am Werkzeugträger 2 und 3 gibt es für die X-Achsen keine separaten Transportsicherungen.
Diese sind stromlos gebremst.

Vor dem Anbringen der Transportsicherungen wurden die Werkzeugträger in folgende Positionen gefahren:

WT4

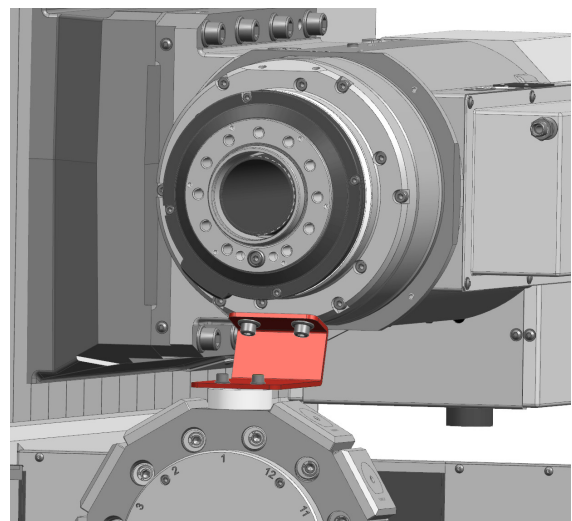
X4	218
Y4	5
Z4	85



DIE232ZZ_20.tif

WT2

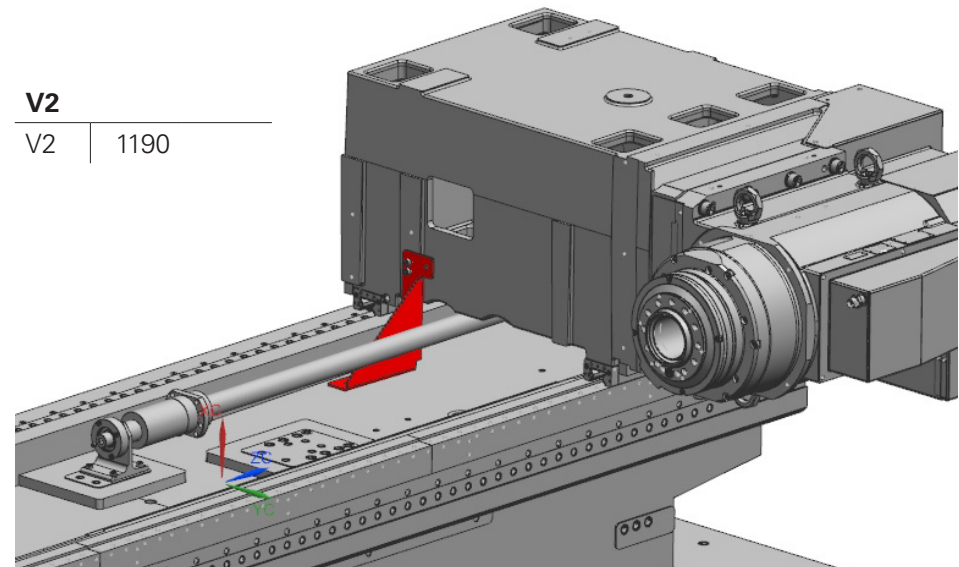
X2	218
Y2	5
Z2	1105



DIE232ZZ_21.tif

(*WT = Werkzeugträger)

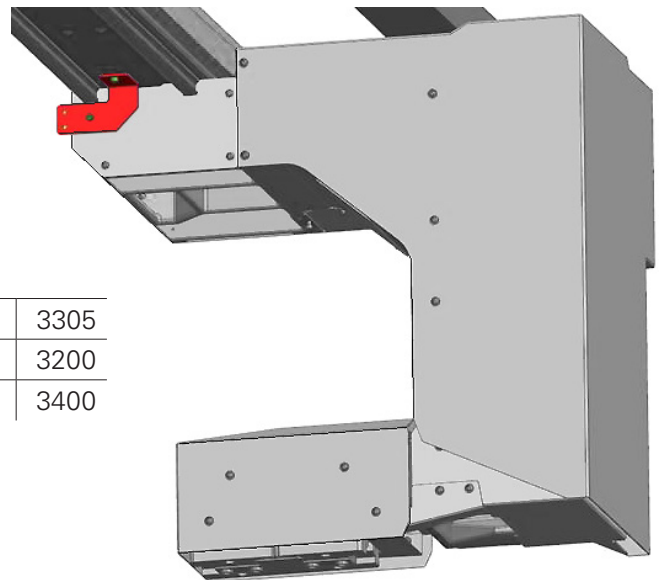
Transportsicherung Gegenspindel



V2		
V2		1190

DIE232ZZ_25.tif

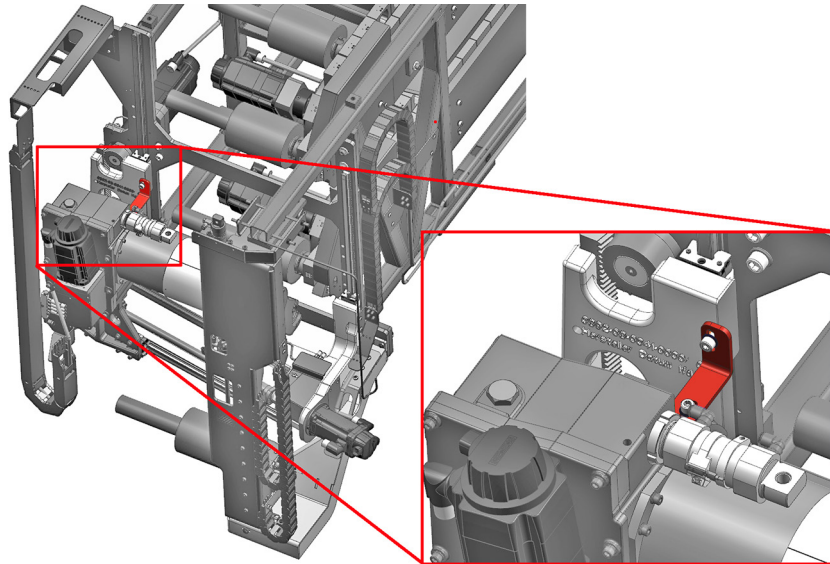
Transportsicherung Werkstückhandhabung



Z5		
1 Welle	Z5	3305
2 Welle	Z5	3200
1 Flansch	Z5	3400

DIE232ZZ_19.tif

Transportsicherung Werkzeugmagazin



DIE235ZZ_28.tif

Abladen und Transportieren von separaten Einheiten



Ausbaustufen bzw. Zusatzeinrichtungen wie Späneförderer, Stangennachschübe, Stangenlademagazine sind separate Einheiten. Diese besitzen eigene Transportvorschriften, die beim Abladen und Transportieren zu beachten sind. (Kapitel 1 "Anleitungen" - Kapitel 3 "Fremdhersteller-Dokumentation")



Nicht unter schwebende Lasten treten.

Kleinere separate Einheiten haben keine eigenen Transportvorschriften. Sie stehen entweder auf einer Palette oder sind einer anderen Einheit beige-packt.



Herstellerdokumentation beachten!

Dokumente und Zeichnungen von Zusatzeinrichtungen anderer Hersteller befinden sich in Kapitel 3 "Fremdhersteller-Dokumentation".

Zum Abladen und Transportieren geeignete Transportseile oder -gurte benutzen.

Transportseile oder -gurte so anlegen, dass sie nicht verrutschen können und die Last sicher hängt.

Wenn für den Transport Ringschrauben vorhanden sind, die Seile bzw. Gurte an diesen befestigen.

Zubehör auspacken und auf Vollständigkeit prüfen

Nach dem Abladen ist das Maschinenzubehör auszupacken und entsprechend den Angaben des Lieferscheins auf Vollständigkeit zu prüfen. (Vergleich mit Frachtbrief oder Lieferschein).

Bei Unstimmigkeiten bitte **INDEX** oder eine **INDEX** Vertretung verständigen.

Aufstellung Elektrischer Anschluss

Wichtige Hinweise



Achtung Lebensgefahr!

Arbeiten an der elektrischen Anlage dürfen nur von ausgebildetem Fachpersonal durchgeführt werden.



Die Steuerspannungen sind nach EN 60204-1 einseitig mit PE verbunden. Hierzu die Hinweise im Schaltplan beachten.

Der Schaltschrank darf nur bei ausgeschaltetem Hauptschalter geöffnet werden und ist bei eingeschaltetem Hauptschalter entsprechend den geltenden Sicherheitsstandards zu sichern.



Die genauen elektrischen Anschlusswerte sind der Auftragsbestätigung zu entnehmen. Die mitgelieferten elektrischen Unterlagen sind maßgebend und verbindlich. Sie müssen dem **INDEX** Kundendienst jederzeit zur Verfügung stehen.

Der Netzanschluss der Maschine muss über den Hauptschalter erfolgen (mehradrige Leitung). Der Anschluss muss mit Rechtsdrehfeld erfolgen.

Der Netzanschluss ist aus den Elektrolänen ersichtlich.

Die Maschine ist für den Anschluss an Drehstromnetze (TN-S-Netz) vorbereitet.

Vor dem Anschließen der Maschine überprüfen, ob die vorhandenen Anschlusswerte und die Netzform des jeweiligen Energieversorgungsunternehmens mit den für die Maschine definierten Werte übereinstimmen.

Ist dies nicht der Fall, wird ein Vorschalttransformator benötigt.



Es müssen die jeweils geltenden Richtlinien und Vorschriften des Verwendungslandes berücksichtigt werden.

Fluidik

Kühlanlage, Schmieranlage und Hydraulikanlage befinden sich an der linken Stirnseite/Rückseite der Maschine.

Kühlmitteltank (**X**), Schmieröltank (**Y**) und Hydrauliköltank (**Z**) wurden vor dem Transport nicht entleert.



Ausschließlich das auf dem Kühlmitteltank (**X**) ausgewiesene Kühlmittel am Einfüllstutzen (**X1**) einfüllen.
Der Einfüllstutzen verfügt über eine Entlüftung.



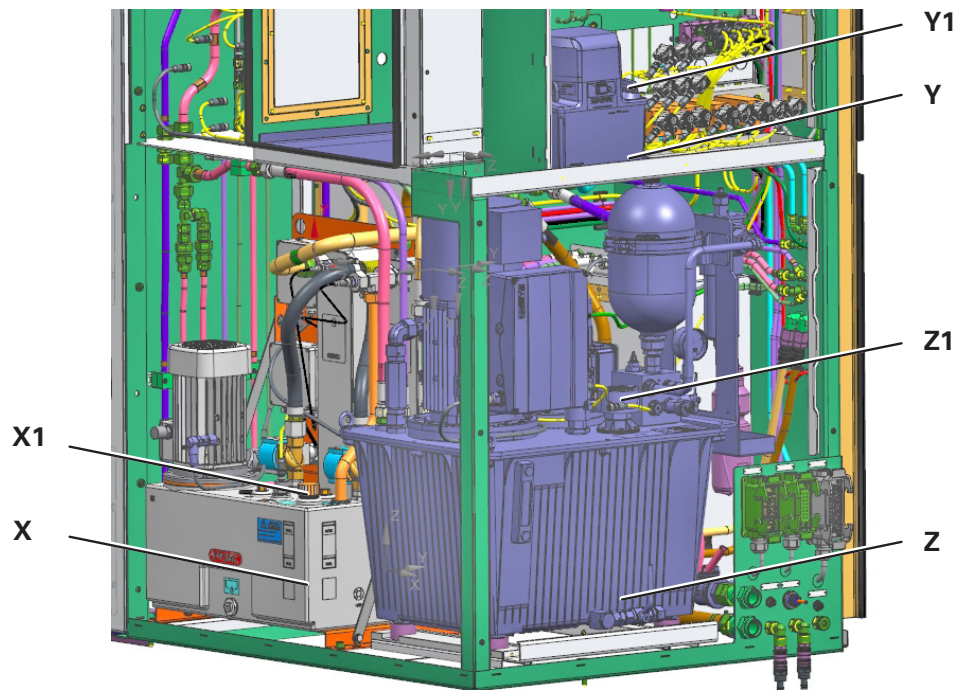
Ausschließlich das auf dem Schmieröltank (**Y**) ausgewiesene Öl am Einfüllstutzen (**Y1**) einfüllen.
Der Einfüllstutzen verfügt über eine Entlüftung.



Ausschließlich das auf dem Hydrauliköltank (**Z**) ausgewiesene Öl am Einfüllstutzen (**Z1**) einfüllen.
Der Einfüllstutzen verfügt über eine Entlüftung.



Zu verwendende Schmieröl-, Hydrauliköl-, Fett- und Kühlschmierstoffsorten sowie Füllmengen siehe im Kapitel 1 Anleitungen: "Hinweise zu Betriebsstoffen" sowie "Hydraulikpläne und "Maschinenaufstellplan" (Kapitel 2 "Pläne und Zeichnungen").



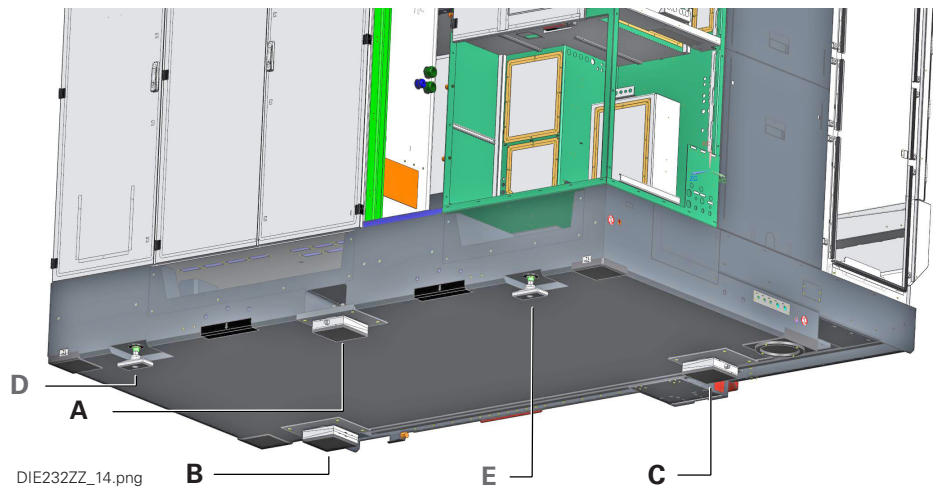
DIE232ZZ_09.jpg

Maschine aufstellen

Die Maschine ist mit 5 verstellbaren Maschinenfüßen ausgestattet. Zum Ausrichten der Maschine werden nur die Maschinenfüße **A, B, C** (Keilschuhe) verwendet.

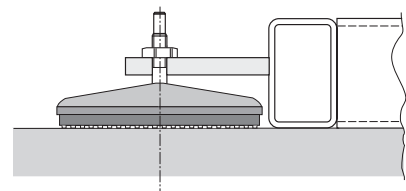
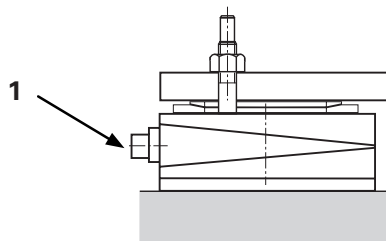
i Um den Anbau eines Stangennachschubs zu ermöglichen, muss die Maschine auf 1400 mm +/- zur Hauptspindelhöhe eingestellt werden. Verstellbereich der Keilschuhe +/- 10 mm beachten

i **Der nachfolgend beschriebene Ablauf ist zwingend einzuhalten.**
 Vor dem endgültigen Absetzen der Maschine am Aufstellort müssen die Maschinenfüße **D, E** soweit wie nötig zurückgedreht werden, damit sie keinen Einfluss auf das Ausrichten der Maschine haben. Außerdem müssen die Keilschuhe **A, B, C** so gedreht werden, dass die Stellschrauben **(1)** nach außen zeigen.



Verstellbarer Maschinenfuß (Keilschuh)
A, B, C

Verstellbarer Maschinenfuß
D, E



Maschine ausrichten

(Genauigkeit 0,1 mm/m - auch auf Umschlag prüfen)

Ausrichten in Z- und Y-Richtung

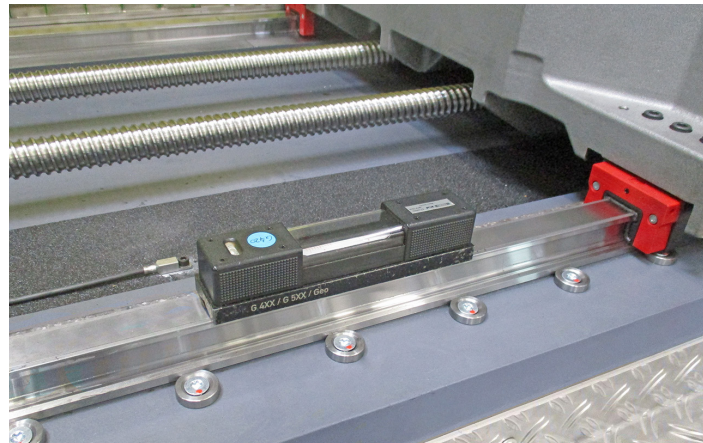
Zum Ausrichten der Maschine werden an bestimmten Stellen Wasserwaagen aufgelegt. Zum Beispiel: Präzisionswasserwaage 0,10mm/m (Fa. Roeckle)



DIE140ZZ_36.tif

Ausrichten in Z- Richtung

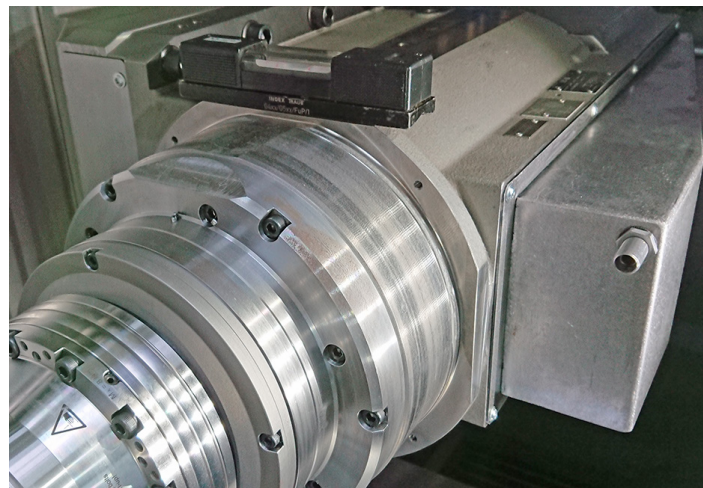
- Die Wasserwaage auf die Führungsleiste Z1 auflegen.



DIE140ZZ_51.tif

Ausrichten in Y- Richtung

- Eine zweite Wasserwaage auf eine Fläche auflegen (Y-Richtung).



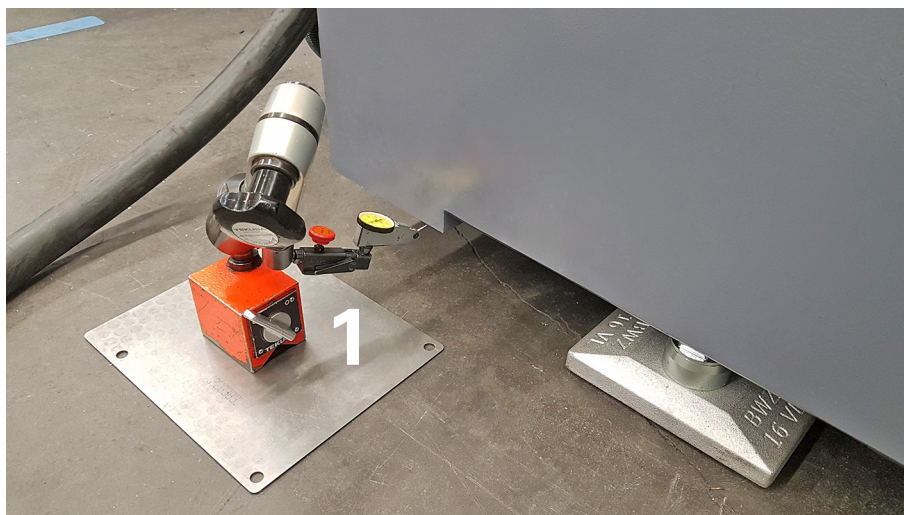
DIE232ZZ_22.png

- Die Maschine nun mit Hilfe der Maschinenfüße **A**, **B** und **C** ausrichten. Die Maschine muss danach absolut waagrecht stehen
- Wasserwaagen noch nicht entfernen.



Für das nachfolgend beschriebene Anstellen der Maschinenfüße **D** und **E** ist eine Messuhr erforderlich. Die Messuhr wird am Boden auf eine ebene Fläche (kleine Blechplatte **1**) gestellt und am Maschinenbett von unten angestellt.

- Maschinenfüße **D** und **E** nun mit einer Vorspannung von 0,1mm anlegen (mit der Messuhr kontrollieren).



DIE140ZZ_50.tif

- Während des Anstellens der Maschinenfüße **D** und **E** darf sich die Lage der Maschine nicht verändern.

Zur Kontrolle die Anzeigen beider Wasserwaagen noch einmal überprüfen.



Nach Beendigung des Ausrichtvorgangs die Wasserwaagen wieder aus der Maschine entfernen.

Zusätzlich müssen alle Abdeckungen wieder montiert und alle Zugangstüren wieder verschlossen werden.

Aufstellen und Ausrichten von Ausbaustufen und Zusatzeinrichtungen

Bei Anbau eines Stangennachschubes oder eines Stangenlademagazins muss die Befestigung der Maschine mittels Dübel erfolgen. Die Dübel gehören zum Lieferumfang der Maschine.

Stangenführung, Stangennachschub oder Stangenlademagazin besitzen Nivellierelemente, an denen sie mit einer Genauigkeit von $\pm 0,1$ mm/m fluchtend zur Arbeitsspindel auszurichten sind.

Werkstücktransportband, Palettenstation u.ä. besitzen ebenfalls Nivellierelemente, an denen sie mit einer Genauigkeit von $\pm 0,1$ mm/m längs und quer zur Hauptspindel-Drehachse auszurichten sind.

(Siehe hierzu entsprechenden Aufstellplan in Kapitel 2 "Pläne und Zeichnungen".)



Aufstellen und Ausrichten des Späneförderers

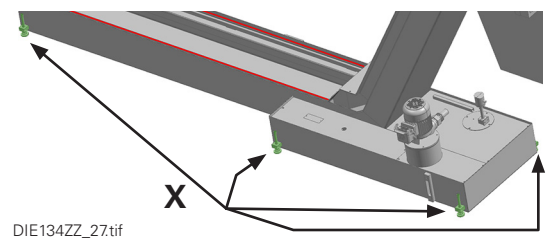
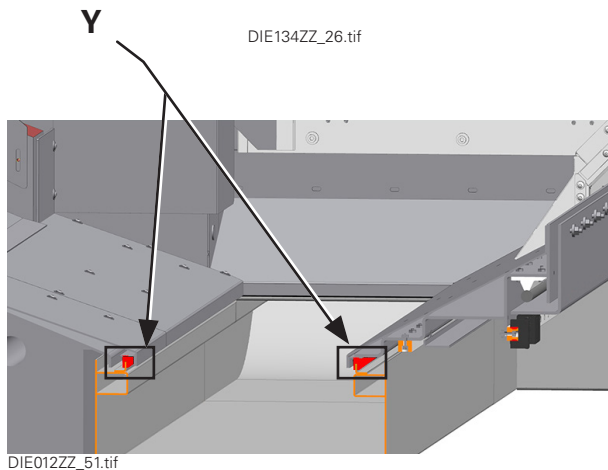
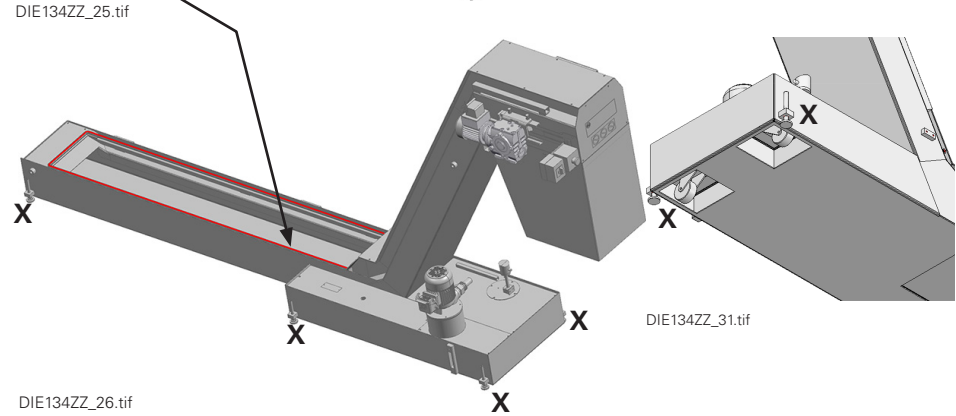
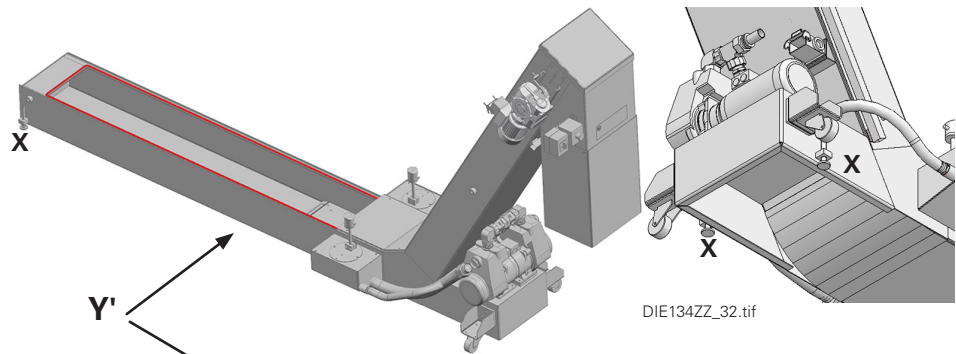
Bei der Aufstellung bzw. beim Einbau des Späneförderers in die Maschine muss darauf geachtet werden, dass nach dem Einschieben in die Maschine der Späneförderer mit Hilfe der Stellschrauben (X) soweit angehoben wird, dass die umlaufende Dichtlippen des Späneförderers (Y') an der Anlagefläche (Y) unterhalb der Maschine anliegt und somit abdichtet.



Späneförderer unbedingt vor dem Ausbau aus der Maschine mit Hilfe der Stellschrauben (X) wieder auf die Rollen absenken. Auf Dichtlippen (Y') achten!



Aufgrund der unterschiedlichen Späneförderer, die an den Maschinen verbaut werden können, ist beim Einbau unbedingt die jeweilige Herstellerdokumentation zu beachten.



DIE012ZZ_51.tif

Inbetriebnahme

In diesem Abschnitt sind alle Arbeiten aufgeführt, die vor der eigentlichen Betriebsbereitschaft der Maschine in der geschriebenen Reihenfolge durchgeführt werden müssen.

Danach ist die Maschine in betriebsbereitem Zustand.



Vor Inbetriebnahme der Maschine unbedingt alle Transportsicherungen (**erkennbar an ihrer roten Farbe**) abschrauben und für einen eventuellen erneuten Transport aufbewahren.
Abschnitt "Lage der Transportsicherungen" beachten.

Maschine reinigen

Alle blanken Teile der Maschine sind mit einem Rostschutzmittel eingesprüht. Im Normalfall wird dieser Schutz beim Arbeiten der Maschine durch den Kühlschmierstoff abgetragen.



Beim Reinigen der Maschine kann Lösungsmittel in die Augen spritzen. Die Augen durch das Tragen einer geeigneten Schutzbrille schützen.
Bei Reinigungsarbeiten im Arbeitsraum der Maschine die Hände und Arme durch Tragen langärmliger Kleidung und geeigneter Handschuhe schützen.
Verletzungsgefahr durch scharfkantige Maschinenteile und Werkzeugschneiden!

Das Rostschutzmittel muss abgewaschen werden, wenn die Maschine erst nach längerer Zeit in Betrieb genommen wird und dadurch die Schutzschicht sehr zäh geworden ist.

Aufspannflächen für Werkzeughalter und Zusatzeinrichtungen sind grundsätzlich zu reinigen.

Hierzu dürfen nur solche Lösungsmittel verwendet werden, welche die Maschinenfarbe nicht angreifen. Geeignet sind Terpentin, Petroleum oder Waschbenzin.

Betriebsmittel kontrollieren, wenn nötig, auffüllen

- Hydraulikanlage: Ölstandskontrolle
- Kühlschmierstoffeinrichtung:..... Kühlschmierstoff einfüllen
- Zentralschmierung: Ölstandskontrolle
- Zusatzeinrichtungen: Ölstandskontrolle
- Kühlung:..... Niveauekontrolle



Hinweise über die Qualität der Betriebsmittel Schmieröl, Hydrauliköl, Kühlschmierstoff und Kühlung, sowie über Füllmengen und Einfüllstellen siehe Kapitel 1 Anleitungen: "Hinweise zu Betriebsstoffen" sowie "Hydraulikpläne und "Maschinenaufstellplan" (Kapitel 2 "Pläne und Zeichnungen")..

Druckspeicher

Wurde die Maschine mit einem Flugzeug transportiert, so sind alle an der Maschine angebauten Druckspeicher vom Druck entlastet.

Alle Druckspeicher müssen vor Inbetriebnahme der Maschine von einer Fachkraft wieder mit Stickstoff (N₂) gefüllt werden. Dabei die vorgeschriebenen Drücke einhalten.

Vorgeschriebene Drücke siehe "Hydraulikpläne" im Kapitel 2 "Pläne und Zeichnungen".



Datenverlust aufgrund längerer Stillstandszeit



Nur bei vollständig eingegebenen Daten ist die Maschine funktionsfähig.

Bei längerer Stillstandszeit der Maschine können im RAM-Speicher Daten verloren gehen.

In diesem Fall müssen die verlorenen Daten vor einer Wiederinbetriebnahme der Maschine neu eingegeben bzw. eingelesen werden.

Die Daten sind im Inbetriebnahmeprotokoll festgehalten sowie auf einem Speichermedium gesichert. Das Inbetriebnahmeprotokoll sowie das Speichermedium befinden sich im Dokumentenfach in der Tür des Schaltschranks.

Maschine einschalten

Siehe Dokument "Bedienung der Maschine".



Standortwechsel



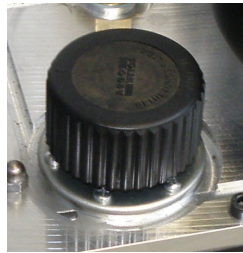
Vor dem erneuten Anbau der Transportsicherungen unbedingt die jeweiligen Anschraubflächen öl- und fettfrei machen.

Abschnitt "Transport der Maschine" und "Lage der Transportsicherungen" beachten.



Einfüll- und BelüftungsfILTER an der Hydraulik- und Kühleinheit durch Verschlusschraube ersetzen.

Abb.:
Einfüllstutzen und Verschlusschraube



DIE009ZZ_22.tif



DIE009ZZ_23.tif

Abb. beispielhaft:
Einfüll- und BelüftungsfILTER
Fa. ARGO-HYTOS GmbH



DIE140ZZ_44.tif

Zusätzliche Information für einen erneuten Transport der Maschine



Vor einem erneuten Transport unbedingt das Kapitel "Transport" und den Abschnitt "Lage der Transportsicherungen" beachten. Alle Transportsicherungen und Transportvorrichtungen müssen montiert werden. Die Baugruppen müssen eventuell in eine definierte Position gefahren werden, um die Transportsicherungen montieren zu können.



Bei der Montage der Anschlagmittel unbedingt umsichtig arbeiten, um eine Beschädigung des Kugelgewindetriebs und des Glasmaßstabs zu vermeiden.



Das Anzugsdrehmoment von 300 Nm für die Schrauben (M36) der Anschlagmittel ist unbedingt einzuhalten.

Hebevorrichtung prüfen



Vor erneutem Gebrauch muss das komplette Transportzubehör unbedingt geprüft bzw. bewertet werden (optische Prüfung).

Bei offensichtlichen Beschädigungen wie Verformungen oder Rissen darf es nicht mehr verwendet werden.

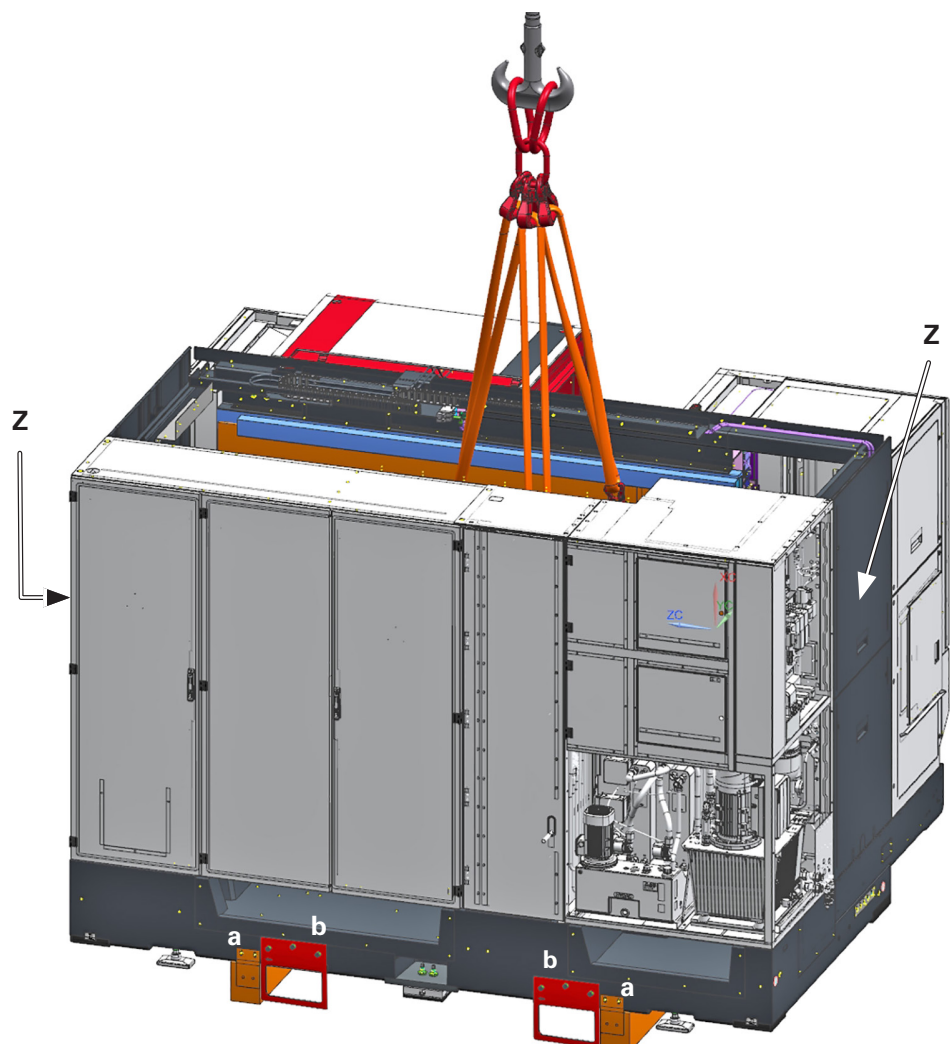


DIE232ZZ_34.tif

Abb.: Ansicht Anschlagmittel gesamt - mit Spindelspanner

Maschine auf LKW laden

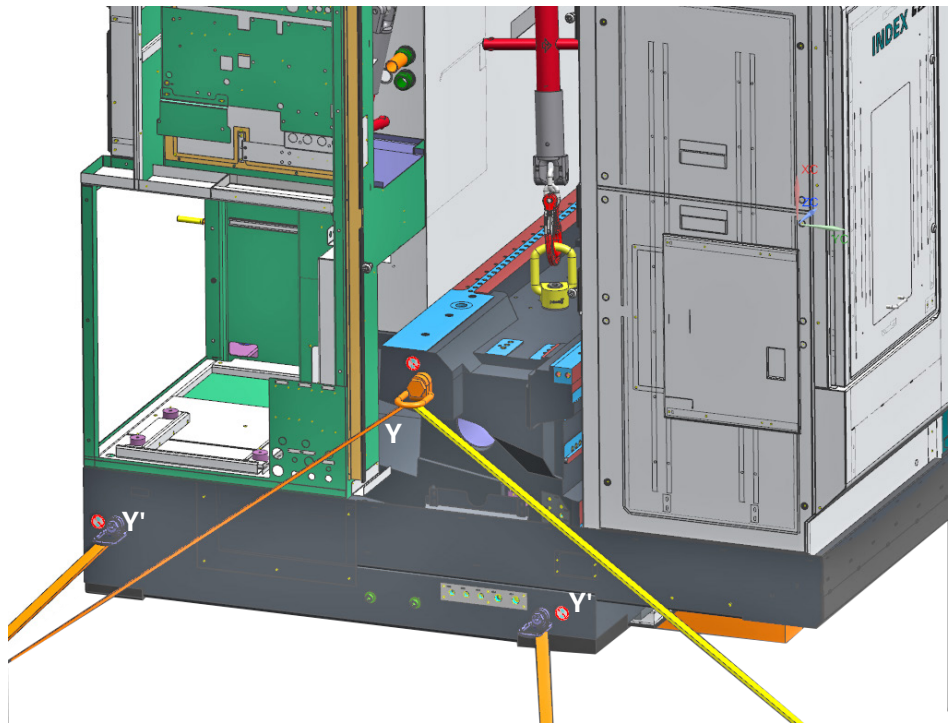
1. Zuerst müssen die Holzbohlen **(a)** erneut montiert werden.
2. Bei Transport mit einem Gabelstapler müssen die Transportlaschen **(b)** montiert werden
3. Außerdem müssen zum Verzurren auf dem LKW mehrere Seitenverkleidungen **(Z)** auf beiden Maschinenseiten entfernt werden.



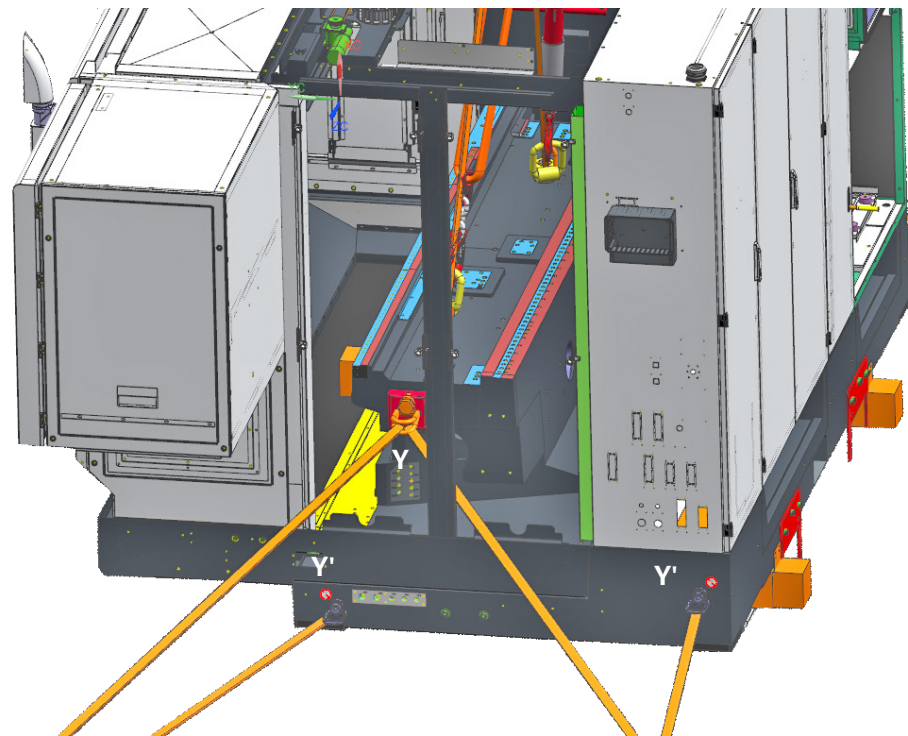
Anschlag- bzw. Verzurrpunkte

Zwischen der Ladefläche und den zwei angeschraubten Holzbohlen müssen Antirutschmatten unterlegt werden.

Die Maschine muss gegen Verrutschen auf der Ladefläche des LKW mit Hilfe der Verzurrpunkte (**Y+Y'**) gesichert werden.



DIE232ZZ_11.png



DIE232ZZ_12.png

Nur bei Maschinen mit Späneförderer

Den Kühlschmierstoffschlauch an der Verschraubung über dem Kühlschmierstoffbehälter abschrauben und die Verbindungen der Stromzuleitungen zur Kühlschmierstoffpumpe und zum Antriebsmotor des Späneförderers lösen.

Den Späneförderer herausziehen und reinigen.

Nur bei Maschinen mit separater Zuführeinheit

Die Energiezuführungen lösen und Anschlüsse ggf. verschließen.

Die passende Hebevorrichtung für die jeweilige Zuführeinheit bereitstellen.

Druckspeicher

Beim Transport mit einem Flugzeug müssen alle an der Maschine angebauten Druckspeicher von einer Fachkraft vom Druck entlastet und entleert werden.

Hauptschalter auf AUS stellen und gegen Wiedereinschalten sichern.

Hydraulikanlage durch Öffnen des Speicherablassventils oder der Speicherablassventile vom Druck entlasten.



Es müssen die jeweils geltenden Richtlinien und Vorschriften des Verwendungslandes berücksichtigt werden.

INDEX

**INDEX-Werke GmbH & Co. KG
Hahn & Tessky**

Plochinger Straße 92
D-73730 Esslingen

Fon +49 711 3191-0
Fax +49 711 3191-587

info@index-werke.de
www.index-werke.de